

Plynové stacionární kondenzační kotle

MYDENS T

MYdens 60T*

MYdens 70T*

MYdens 100T

MYdens 115T

MYdens 140T

MYdens 180T

MYdens 210T

MYdens 280T



Energetická
třída *

A

Modulační
poměr

20:1

**Hydrogen
Ready**

BENEFITY

- patentovaný trojitý R.V.C. výměník
- z nerezové oceli AISI 316 Ti (Titan)
- účinnost až 106,6 %
- kompaktní provedení
- možnost instalace do kaskády
- vestavěná zpětná klapka spalin
- neutralizační box ve standardu
- snadná instalace

VHODNÉ INSTALACE

- hotely
- školy, školky
- tělocvičny a sportoviště
- nemocnice
- komerční zařízení
- průmyslové aplikace
- bytové domy

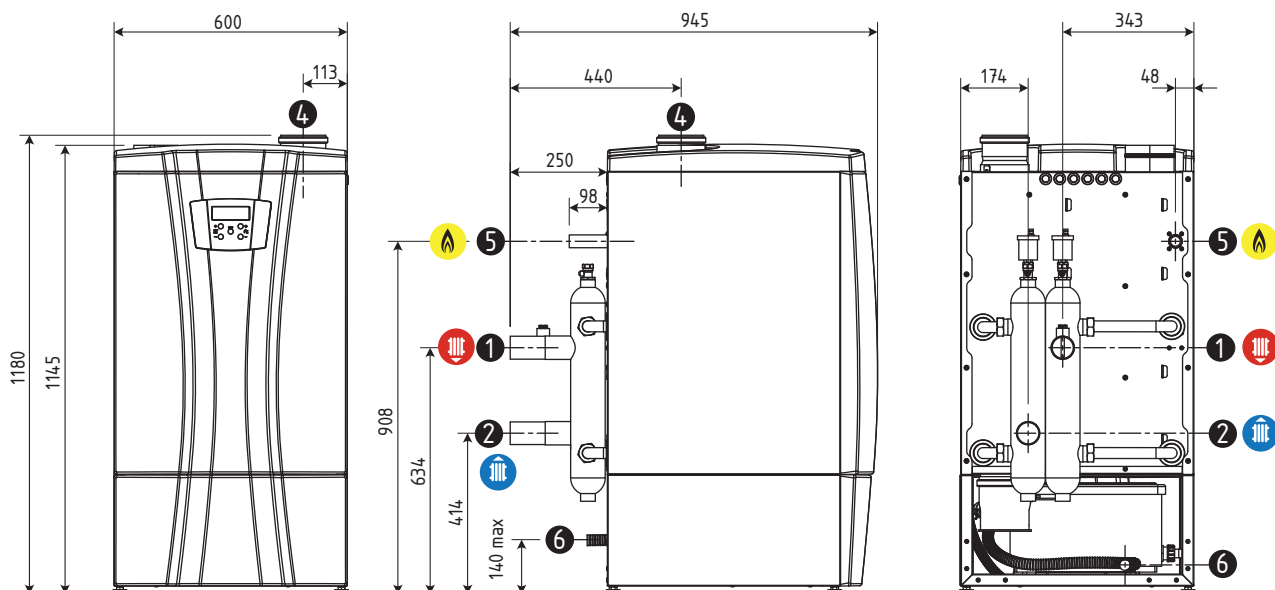
Maximální vstupní tlak vody
Připojovací tlak plynu
Krytí elektrické části
Připojovací napětí
Kategorie spotřebiče typu

11 bar
20 mbar pro zemní plyn, 37 mbar pro propan
IP21
230 V/50 Hz
B23, B23p

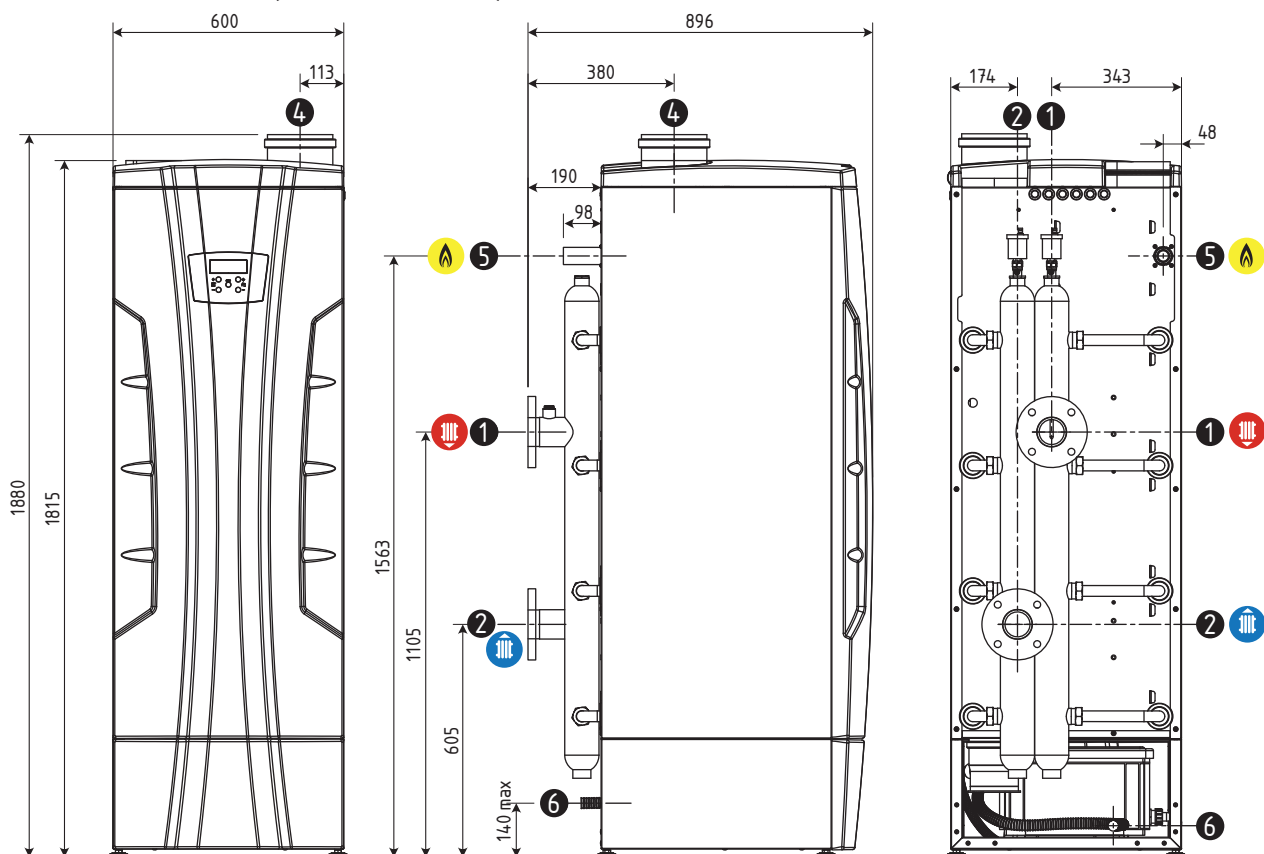


MYDENS T – ROZMĚRY

ZÁKLADNÍ ROZMĚRY (60T-70T-100T-115T-140T)



ZÁKLADNÍ ROZMĚRY (180T-210T-280T)



ROZMĚRY

		60T	70T	100T	115T	140T	180T	210T	280T
Technické údaje	obj. kód	1C3C000	1C3F000	1C3R000	1C3L000	1C3M000	1C3S000	1C3N000	1C3P000
1 Výstup topení	inch/DN	1"1/2*	1"1/2*	1"1/2*	1"1/2*	1"1/2*	DN65 PN16*	DN65 PN16*	DN65 PN16*
2 Zpátečka	inch/DN	1"1/2*	1"1/2*	1"1/2*	1"1/2*	1"1/2*	DN65 PN16*	DN65 PN16*	DN65 PN16*
4 Odtah spalin	mm	110	110	110	110	110	160	160	160
5 Připojení plynu	inch	1"	1"	1"	1"	1"	1"1/4	1"1/4	1"1/4
6 Odvod kondenzátu	mm	28	28	28	28	28	28	28	28

* Připojení a příruby nejsou namontovány z výroby.

MYDENS T

		60T	70T	100T	115T	140T	180T	210T	280T
Technické údaje	obj. kód	1C3C000	1C3F000	1C3R000	1C3L000	1C3M000	1C3S000	1C3N000	1C3P000
Max. tepelný příkon LHV	kW	57,8	69,9	99,0	115,6	140,0	173,4	210,0	280,0
Min. tepelný příkon LHV	kW	12,0	14,7	12,0	12,0	14,7	14,7	14,7	14,7
Max. tepelný výkon (80/60) "Pn"	kW	55,8	67,9	96,2	112,6	136,6	170,1	205,4	274,2
Účinnost při max. tep. výkonu (80/60) LHV	%	96,8	96,9	97,2	97,4	97,6	98,1	97,8	97,9
Min. tepelný výkon (80/60)	kW	11,5	14,1	11,5	11,5	14,1	14,1	14,1	14,1
Účinnost při min. tep. výkonu (80/60) LHV	%	95,9	96,2	95,9	95,9	96,2	96,2	96,2	96,2
Max. tepelný výkon (50/30)	kW	60,7	73,5	104,0	121,4	147,1	182,2	220,7	294,3
Účinnost při max. tep. výkonu (50/30) LHV	%	105,0	105,1	105,0	105,0	105,1	105,1	105,1	105,1
Min. tepelný výkon (50/30)	kW	12,8	15,6	12,8	12,8	15,6	15,6	15,6	15,6
Účinnost při min. tep. výkonu (50/30) LHV	%	106,6	106,3	106,6	106,6	106,3	106,3	106,3	106,3
Účinnost při 30% LHV	%	106,3	106,4	108,0	107,5	107,0	108,0	106,8	108,8
Průtok plynu (G20 - 20 mbar)	m ³ /h	6,11	7,39	10,47	12,22	14,80	18,30	22,20	29,61
Průtok plynu (G31 - 37 mbar)	kg/h	4,49	5,43	7,68	8,97	10,87	13,50	16,30	21,73
Průtok plynu (G31 - 37 mbar)	°C				95				
Max. tlak spalín	Pa				110				
Hmotnostní průtok spalín při min. výkonu	g/s	5,8	7,1	5,8	5,8	7,1	7,1	7,1	7,1
Hmotnostní průtok spalín při max. výkonu	g/s	27,1	32,9	46,6	54,4	65,8	81,6	98,7	131,7
Min. teplota spalín na výstupu	°C				30				
Max. teplota spalín na výstupu	°C				80				
ΔT teploty spalín při 100% zatížení (80/60)	°C	20	24	20	20	24	24	24	24
ΔT teploty spalín při 30% zatížení (37/30)	°C	7	7	7	7	7	7	7	7
Rozsah nastavení teploty TV v zásobníku	°C	40 - 60							
Max. objem kondenzátu	l/h	7,3	8,8	12,4	14,5	17,6	21,8	26,3	35,1
Obsah CO	ppm	30,0	27,0	30,0	30,0	27	27	27	27
Obsah CO ₂ (G20) min./max. výkon	%				8,5 - 8,7				
Obsah CO ₂ (G31) min./max. výkon	%				9,8 - 10,2				
Obsah O ₂ (G20) min./max. výkon	%				5,8 - 5,4				
Obsah O ₂ (G31) min./max. výkon	%				6,0 - 5,4				
Úroveň NO _x (G20)	mg/kWh				34				
Připojovací tlak plynu (G20)	mbar				20				
Připojovací tlak plynu (G31)	mbar				37				
Min/max tlak plynu (G20)	mbar				10 - 45				
Min/max tlak plynu (G31)	mbar				10 - 45				
Odtah spalín Ø	mm	110	110	110	110	110	160	160	160
Max. délka odtahu spalín	m				10				
Hmotnost	kg	96	98	142	142	147	211	211	249
Provozní teplota prostředí	°C				0,5 - 50				
Hydraulické údaje									
Max. provozní tlak	bar				11				
Min. provozní tlak	bar				1				
Rozsah provozního termostatu	°C				20 - 80				
Min. průtok vody s motorizovanými ventily	l/hod	-	-	2400	2400	2700	2700	2700	2700
Min. průtok vody bez motorizovaných ventilů	l/hod	2400	2700	4800	4800	5400	8100	10800	10800
Objem vody ve výměníku	l	4,6	5,7	9,2	9,2	11,4	17,1	17,1	22,8
Výkon topení									
Maximální teplota topné vody	°C				80				
Minimální teplota topné vody	°C				20				
ErP data									
Spotřeba el. při plném zatížení <i>elmax</i>	kW	0,060	0,070	0,095	0,110	0,140	0,180	0,210	0,280
Spotřeba el. při částečném zatížení <i>elmin</i>	kW	0,018	0,020	0,030	0,035	0,040	0,050	0,060	0,080
Spotřeba el. v režimu standby <i>P_{sb}</i>	kW	0,005	0,005	0,007	0,008	0,010	0,012	0,015	0,020
Roční spotřeba elektřiny <i>QHE</i>	GJ	107	130	169	194	238	288	346	450
Sezónní energ. účinnost vytápění prostor <i>η_s</i>	%	91	91	92	92				
Energetická třída		A	A	-	-	-	-	-	-
Hlučnost	dB				70				

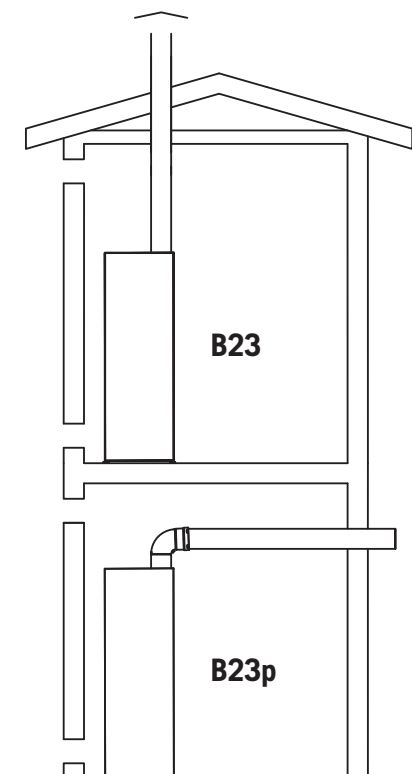
MODELY S INSTALOVANÝMI 2-CESTNÝMI MOTORIZOVANÝMI VENTILY (pro instalace s nízkým průtokem)

MYdens 100 TV (1C4R000)
 MYdens 115 TV (1C4L000)
 MYdens 140 TV (1C4M000)

MYdens 180 TV (1C4S000)
 MYdens 210 TV (1C4N000)
 MYdens 280 TV (1C4P000)

MYDENS T – ODTAHY SPALIN

SPALOVACÍ OKRUH OTEVŘENÝ B23, B23P



DÉLKY ODTAHU SPALIN

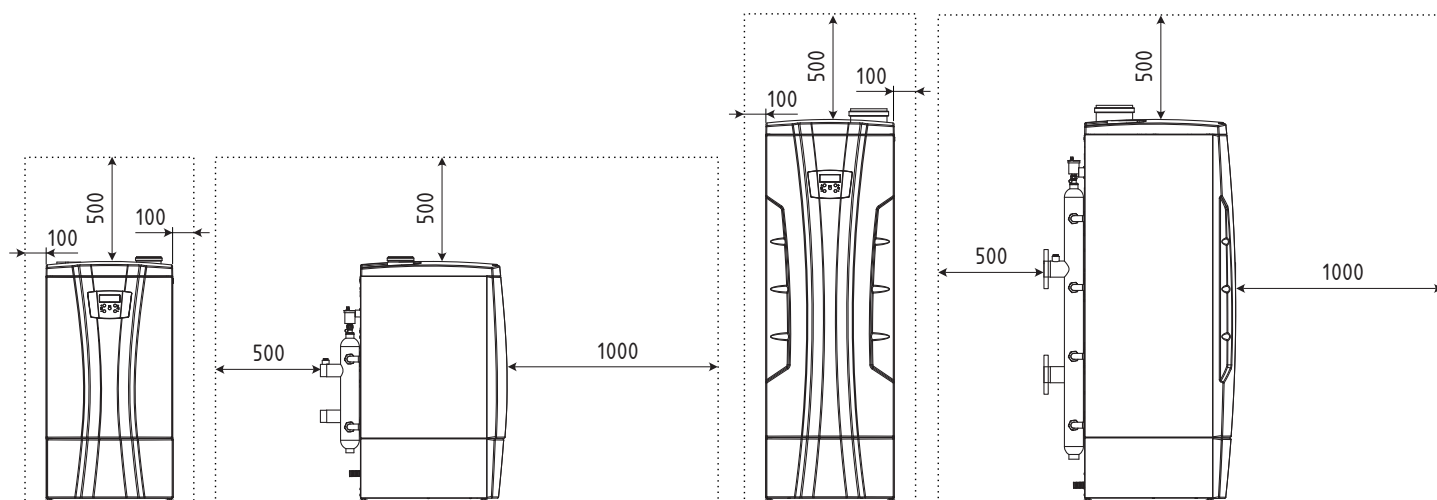
Maximální délky dle typu a průměru odtahu spalin jsou uvedeny v tabulce „Technická data“.



Odtah spalin Ø 110 mm i Ø 160 mm

Na každé koleno 45° je třeba odečíst 2,2 m z celkové délky odtahu. Na každé koleno 90° je třeba odečíst 4 m z celkové délky odtahu.

ODSTUPOVÉ VZDÁLENOSTI



MYdens (60T-70T-100T-115T-140T)

MYdens (180T-210T-280T)