

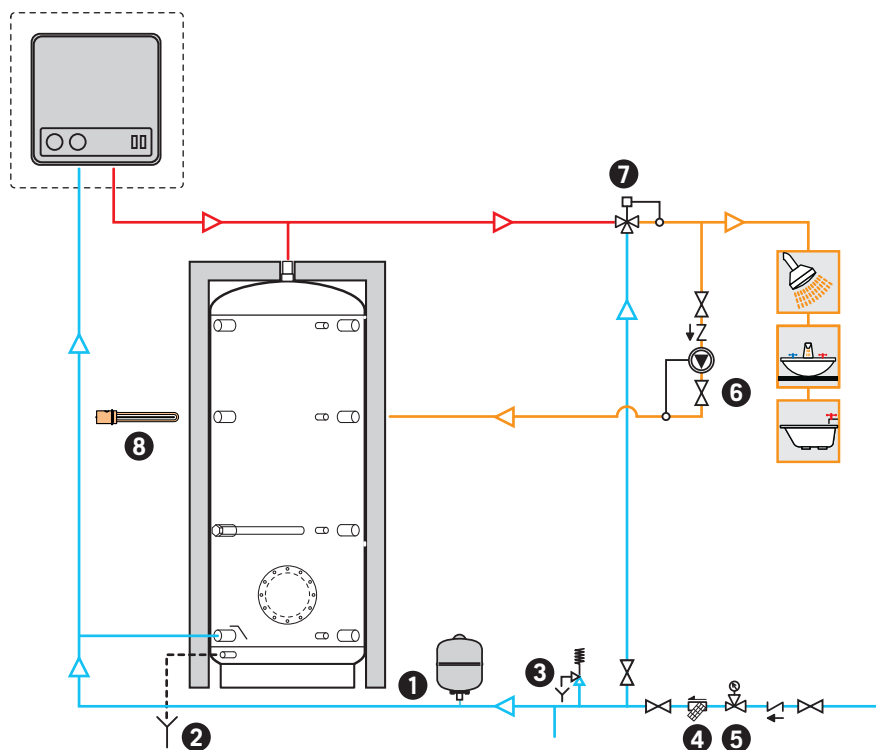


Q7EU-ZBV

SMALTOVANÉ TEPELNÉ ZÁSOBNÍKY



PRO AKUMULACI UŽITKOVÉ VODY VHODNÉ K RŮZNÝM ZDROJŮM TEPLA



Ocelový zásobník s vnitřním smaltovaným povrchem určený pro akumulaci teplé užitkové vody vyrobené pomocí externího zdroje, například kotle, fotovoltaické elektrárny atd. Zásobník vody Q7EU-ZBV je dodáván v objemech od 200 do 800l.

1. Expanzní nádoba TUV
2. Bezpečnostní přepad
3. Pojistný ventil
4. Filtr
5. Tlakový redukční ventil
6. Oběhové čerpadlo TUV
7. Třícestný ventil
8. Elektrické topné těleso

Q7EU-ZBV

Maximální provozní tlak nádrže 8 bar / 95°C.

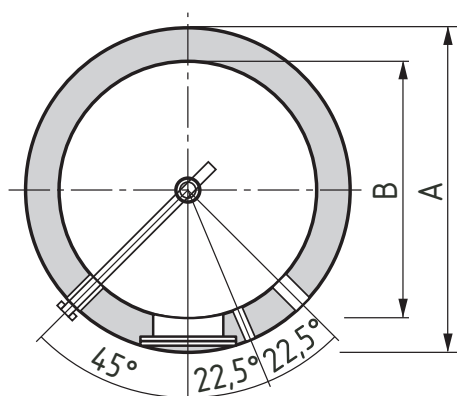
Antikorozi ochrana hořčikovou anodou.

Teplná izolace PUR pěna 50 - 100 mm (Polyester 130 mm), PVC opláštění.

Maximální velikost nádrže 800l.

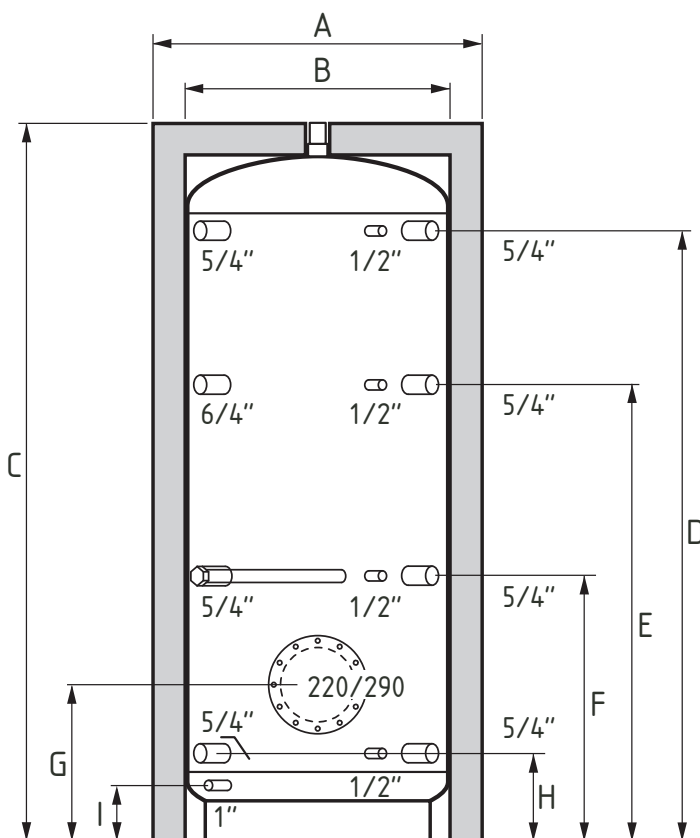
Smaltované tepelné zásobníky pro akumulaci užitkové vody vhodné k různým zdrojům tepla

Akumulační zásobník teplé užitkové vody je tvořen ocelovou nádrží a kvalitní izolací. Vnitřní povrch zásobníku, který přichází do styku s užitkovou vodou, je potažen smaltem. Vnější povrch je opatřen ochranou proti korozi a epoxidovým nátěrem. Zásobníky o velikosti do 500l včetně jsou obaleny 50 mm tlustou vrstvou pěnového polyuretanu s vnější PVC úpravou. Větší zásobníky pak mají měkkou izolaci s polyesterem a rovněž PVC úpravou. Ochrana zásobníků proti korozi je zajištěna hořčikovou anodou, která je umístěna z boku ve spodní části zásobníku. Ohřívač je také opatřen revizní přírubou, která umožňuje odstranění vodního kamene z jeho vnitřku. Pro pomocný ohřev vody lze k zásobníku připojit šroubovací elektrickou topnou jednotku TJ 5/4". Tuto elektrickou topnou jednotku lze připojit hrdlem ohřívače. Pro připojení elektrické topné příruby lze využít kontrolní otvor. Zásobníky vody Q7EU-ZBV jsou vhodné jak v kombinaci s našimi nepřímotopnými ohřívači s jedním či dvěma tepelnými výměníky, tak pro akumulaci vody s využitím deskových výměníků tepla.



LEGENDA

- A Vnější průměr zásobníku s izolací
- B Průměr zásobníku
- C Výška zásobníku
- D Volná připojení, připojení čidla
- E Cirkulace, připojení elektrického topného tělesa, připojení čidla resp. el. anody
- F Vstup pro hořčikovou anodu, volné připojení, připojení čidla resp. el. anody
- G Kontrolní otvor
- H Přívod užitkové vody, volné připojení, připojení čidla resp. el. anody
- I Vypouštění



POZN.: Výstup TUV je v horní části nádrže v její ose, připojení anodové tyče je v dolní části nádrže z boku.

ZÁKLADNÍ PARAMETRY NEPŘÍMOTOPNÉHO OHŘÍVAČE

Typ ohřivače	Označení (kód)	ErP třída	Objem [l]	A [mm]	B [mm]	C [mm]	Hmotnost [kg]	PUR izolace [mm]	Typ izolace
Q7EU-200-ZBV	860220	C	191	550	450	1320	56	50	pevná
Q7EU-300-ZBV	860221	C	292	600	500	1610	69	50	pevná
Q7EU-500-ZBV	860222	C	502	750	650	1660	91	50	pevná
Q7EU-800-ZBV	860223	C	755	990/1050	790	1750	155	130	měkká

TYP A VÝŠKA PŘIPOJENÍ

Typ ohřivače	D [mm]	E [mm]	F [mm]	G [mm]	H [mm]	I [mm]
Q7EU-200-ZBV	1075	890	515	350	190	110
Q7EU-300-ZBV	1350	1080	595	375	215	110
Q7EU-500-ZBV	1375	1105	615	445	240	135
Q7EU-800-ZBV	1410	1145	655	450*	275	150

