



Q7-WWM

**ZÁSOBNÍKOVÝ OHŘÍVAČ VODY
NEPŘÍMOTOPNÝ SMALTOVANÝ
S VELKOPLOŠNÝM VÝMĚNÍKEM**



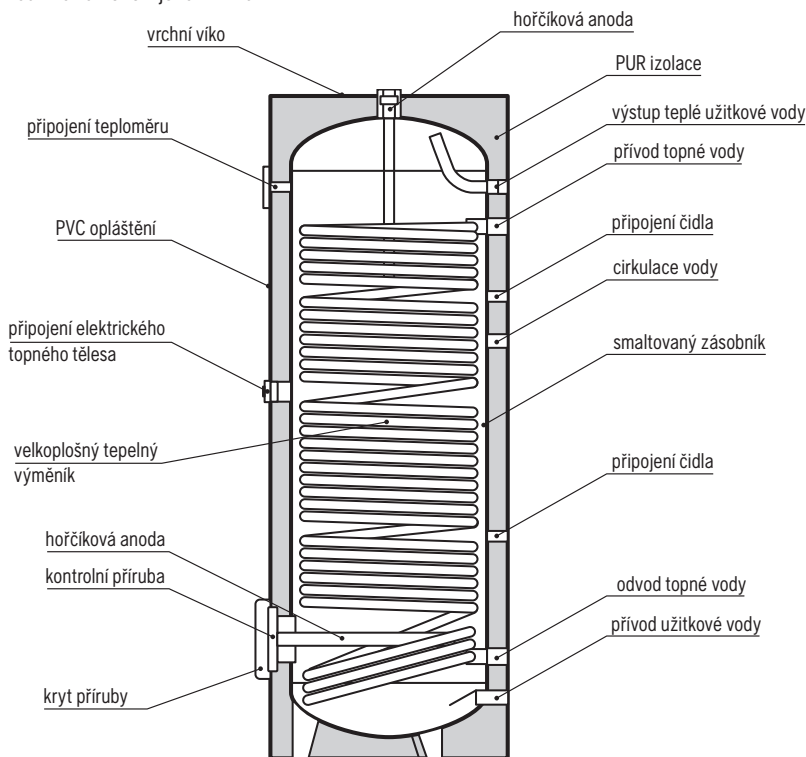
NÁVOD NA MONTÁŽ, OBSLUHU A ÚDRŽBU



Tento návod k instalaci a použití je nedílnou součástí výrobku a musí být předán uživateli. Pečlivě si přečtete pokyny uvedené v tomto návodu a uložte jej pro případné pozdější použití. Tento výrobek slouží k přípravě a akumulaci teplé vody, proto musí být napojen jak na tepelný zdroj, tak k rozvodu vody. Instalaci musí provést kvalifikovaná osoba v souladu s platnými předpisy a podle návodu výrobce, jinak dojde ke ztrátě záruky. Správná instalace a pravidelná údržba zajistí zásobníku jeho dlouhou životnost.

POPIS ZAŘÍZENÍ

Ohřívač se skládá ze zásobníku se **spirálovým výměníkem**, v němž cirkuluje voda topného systému. Vnitřní část zásobníku, která přichází do styku s vodou, je potažena **smaltem**. Ochrana proti **korózi** je zaručena **hořčíkovou anodou**. Zásobník je obalen tlustou vrstvou **expandovaného polyuretanu**. Ohřívač je opatřen revizní přírubou, která umožňuje odstranění vodního kamene z jeho vnitřku.



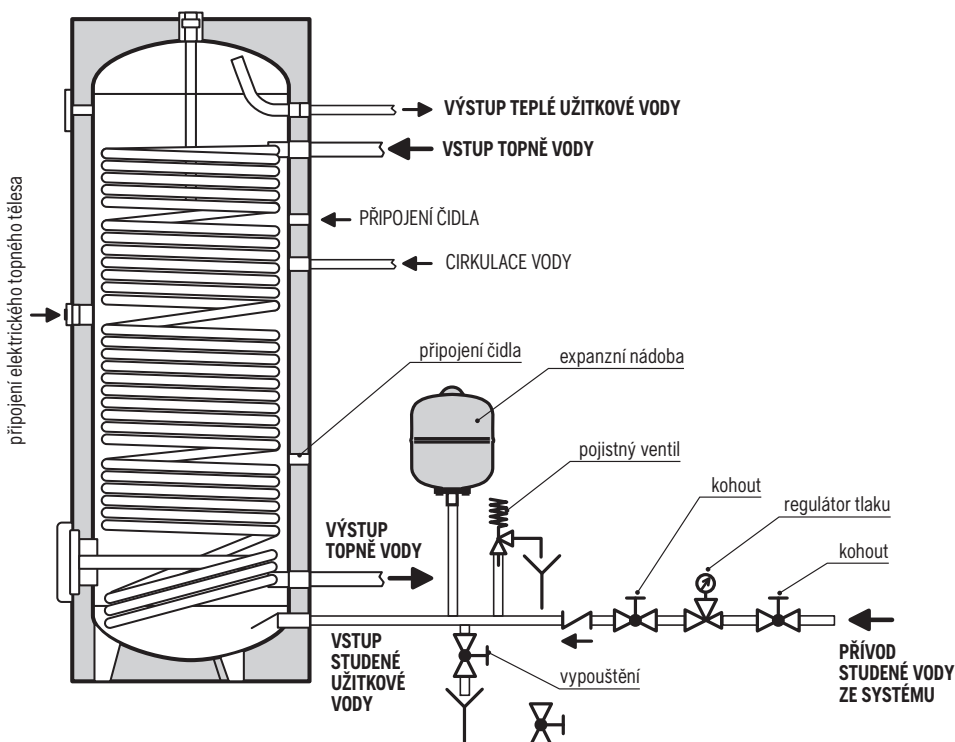
Nádrž **nepoužívejte** pro **mobilní instalace** nebo tam, kde by byla vystavena silným vibracím. Zabraňte vibracím nepřímotopného ohřívače vody díky pružným antivibračním hadicím. Dobře **zajistěte uzemnění nádrže** proti bludným proudům. Při výběru materiálu pro hydraulické spoje věnujte pozornost možným elektrochemickým reakcím (**nepoužívejte pozinkované nebo železné armatury** pro instalaci k nádržím z nerezové oceli). Chemické složení vody nesmí nikdy překročit hodnoty stanovené hygienickou směrnicí. Pokud je třeba, zajistěte úpravnu vody, aby bylo dosaženo parametrů stanovených zákonem, tedy v souladu s platnými předpisy.

Q7-WWM

Maximální provozní tlak nádrže 10 bar / 95° C.
Maximální provozní tlak ve výměníku 10 bar / 95° C.
Antikorozní ochrana hořčíkovou anodou.
Teplená izolace PUR pěna 50 mm, PVC opláštění.

INSTALACE

Doporučujeme instalovat ohřívač **co nejbliže** zdroji tepla a izolovat přípojovací potrubí, aby se snížily tepelné ztráty. Instalace musí být provedena tak, jak je uvedeno na obrázku, a to namontováním **pojistného ventilu** nastaveného na maximální tlak 10 barů. Nainstalujte **expanzní nádobu** vhodnou pro vyrovnání nárůstu objemu ohřáté vody. Nainstalujte ter-



mostat pro regulaci teploty vody a nastavte jej na teplotu přibližně 60 °C, aby se snížila tvorba vodního kamene. Naplňte vodní a topný okruh, přičemž dbejte na **odvzdušnění systému**. Pokud je voda velmi tvrdá, doporučujeme instalovat před ohřívač **změkčovač vody**, aby se zabránilo usazování vodního kamene.

ÚDRŽBA

K čištění povrchu ohřívače doporučujeme používat pouze hadřík s vodou a **přírodními čisticími prostředky**. Vyvarujte se použití rozpouštědel nebo abrazivních prostředků. Pro zajištění plné funkčnosti a dlouhodobé životnosti ohřívače je třeba **každých 12 měsíců** pomocí přírubby **vyčistit** také vnitřní část zásobníku **od vodního kamene**, přičemž je třeba dbát na to, aby nedošlo **k poškození smaltu**. Zkontrolujte a v případě potřeby vyměňte anodu a těsnění přírubby. Zásobník opět zabezpečte správným utažením šroubů, krouticí moment by měl být nastavený na 25/30 Nm. Pro zajištění lepší **antikorozi ochrany** lze v horní části namontovat **druhou anodu**. Zkontrolujte funkčnost pojistného ventilu i termostatu a veškerého příslušenství, které je nezbytné pro fungování přístroje. **Veškeré úkony údržby** musí provádět **kvalifikovaná osoba**, abyste na výrobek neztratili záruku.

POSTUP PŘI LIKVIDACI A RECYKLACI

Za likvidaci obalu je odpovědná firma, která výrobek instaluje. Systém byl vyroben z mnoha recyklovatelných materiálů. Výrobek a příslušenství, které nelze zlikvidovat společně s domovním odpadem, musí být zlikvidovány kvalifikovanými a oprávněnými osobami v souladu se všemi předpisy o ochraně životního prostředí v zemi instalace.

ZÁVĚREČNÉ UPOZORNĚNÍ

Výrobce poskytuje záruku pouze na materiálové a výrobní vady zásobníků své výroby, které byly **řádně instalovány, používány a udržovány**. Záruka zaniká, pokud nejsou dodrženy instalační podmínky uvedené výše v předchozích částech INSTALACE a ÚDRŽBA. Pokud uživatel nebo instalatér zjistí technické problémy nebo nefunkčnost zakoupeného výrobku, je nutné **neprodleně kontaktovat prodejce**. Nelze provádět žádné zásahy a opravy **bez souhlasu výrobce** nebo **prodejce**. Případný zásah nebo oprava by mohly vést ke ztrátě záruky. Veškeré **úkony údržby** musí provádět **kvalifikovaná osoba**, abyste na výrobek neztratili záruku.