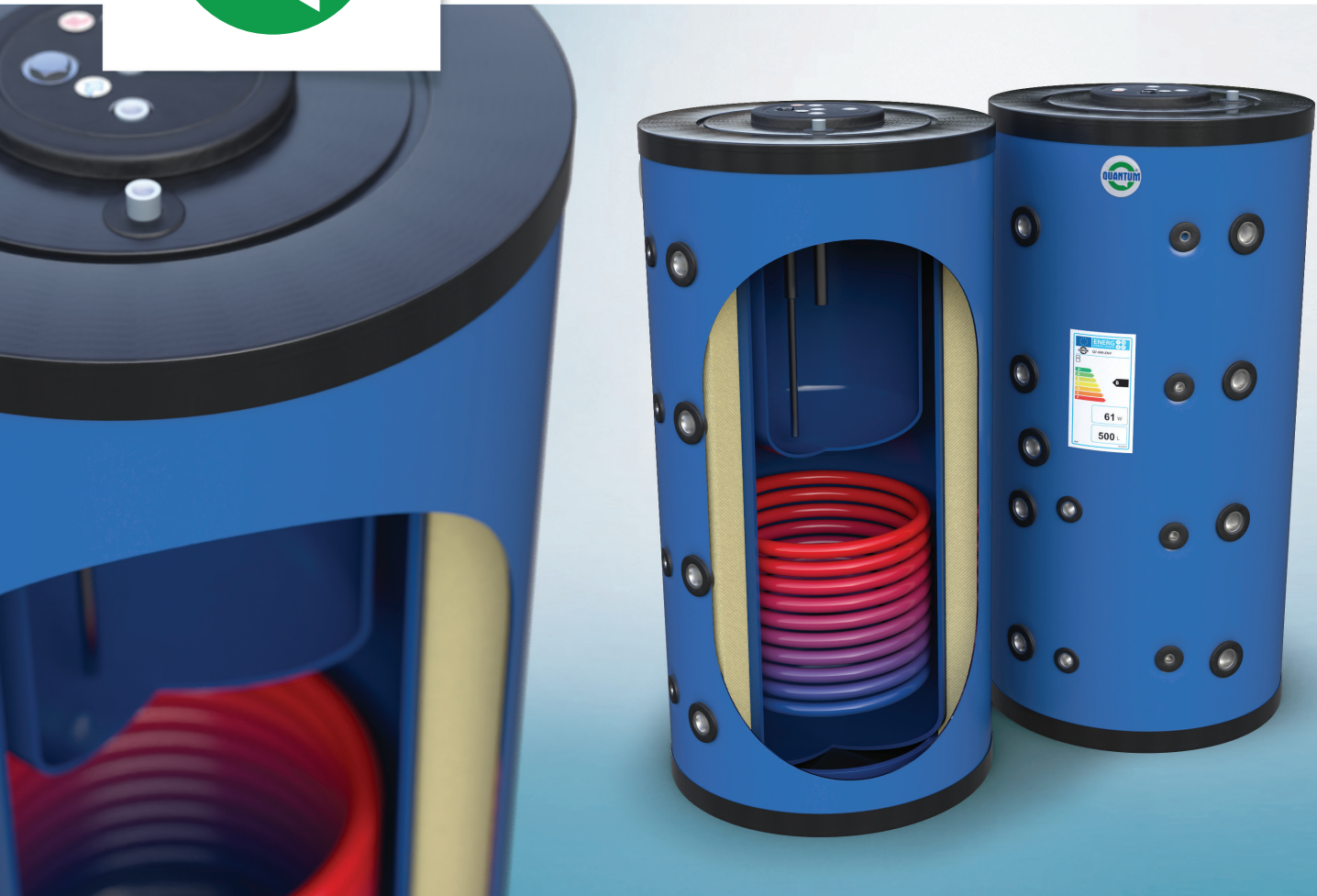


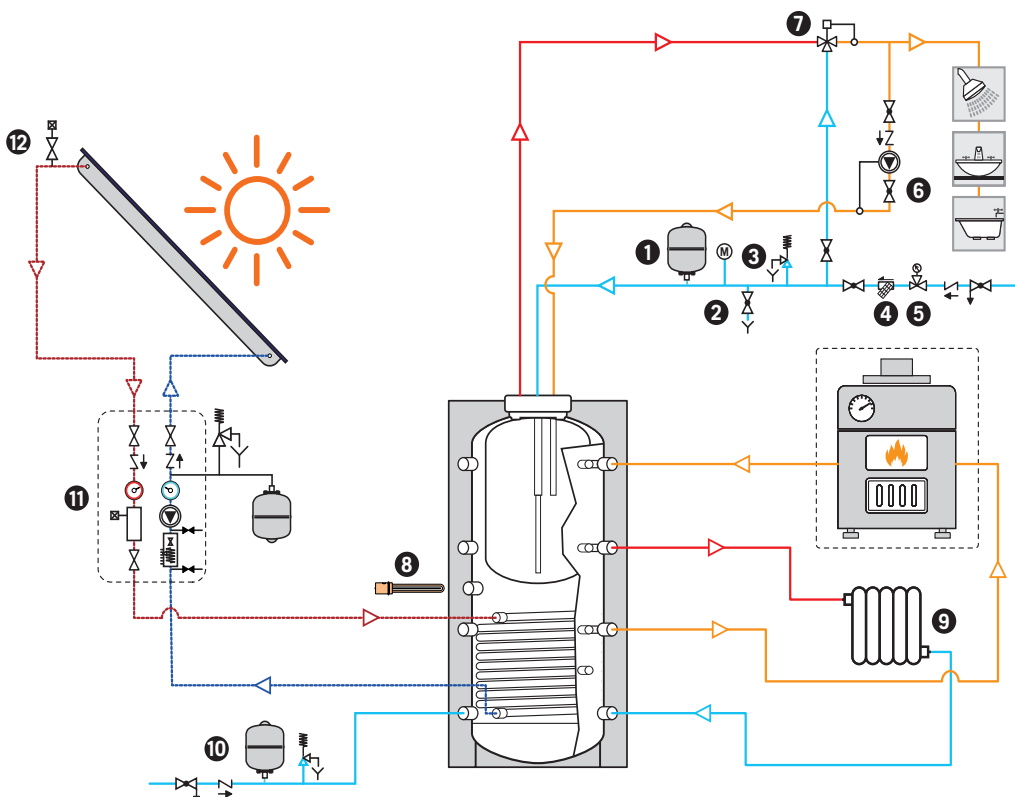


Q7-ZVN

KOMBINOVANÉ ZÁSOBNÍKY S VNOŘENOU NÁDOBOU



PRO AKUMULACI TOPNÉ VODY A PŘÍPRAVU TEPLÉ VODY VHODNÉ K RŮZNÝM ZDROJŮM TEPLA



Kombinované zásobníky Q7-ZVN se skládají ze zásobníku pro akumulaci topné vody vyrobené pomocí externích zdrojů tepla a smaltované vnořené nádoby na přípravu teplé užitkové vody. Smalt je nanášen za nejsvědomitějšího dodržování normy DIN 4753 při teplotě 860 °C. Zásobníky Q7-ZVN jsou dodávány v objemech od 500 do 2000 l s vnořenou nádobou 180 až 400 l.

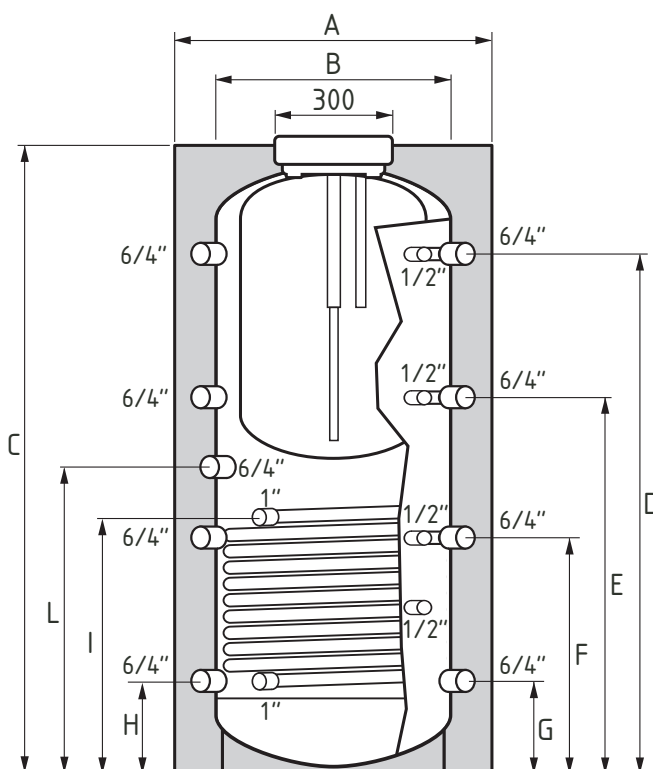
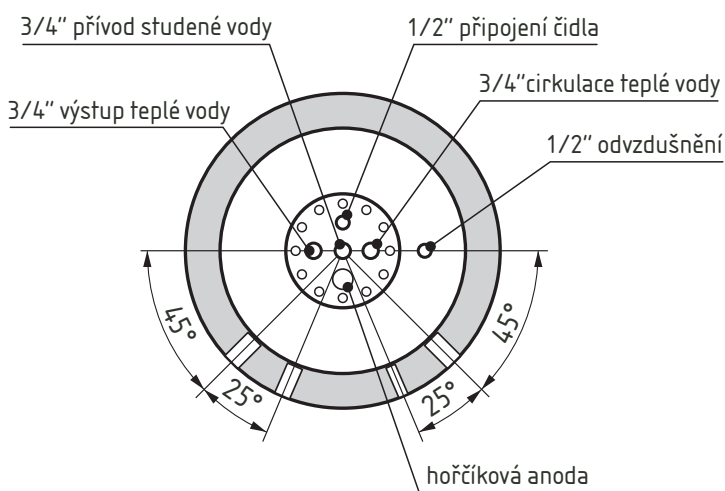
1. Expanzní nádoba TUV
2. Vypouštěcí armatura
3. Pojistný ventil
4. Filtr
5. Tlakový redukční ventil
6. Oběhové čerpadlo TUV
7. Třícestný ventil
8. Elektrické topné těleso
9. Otopná soustava
10. Napouštění otopné soustavy
11. Solární čerpadlová skupina
12. Solární panel

Q7-ZVN

Maximální provozní tlak tepelného výměníku 10 bar / 95°C
Maximální provozní tlak nádrže na topnou vodu 3 bar / 95°C, nádoby na teplou vodu 6 bar / 95°C.
Antikoroziní ochrana hořčikovou anodou.
Tepelná PUR izolace 100 mm. PVC opláštění.
Maximální velikost nádrže na topnou vodu 2 000l, maximální velikost nádoby na teplou vodu 400l.

Kombinované zásobníky s vnořenou nádobou pro akumulaci topné vody a přípravu teplé vody vhodné k různým zdrojům tepla

Akumulační zásobníky topné vody tvoří ocelová nádrž, jejíž vnitřní část je bez povrchové úpravy, zatímco její vnější strana je opatřena antikoroziním nátěrem. Vnitřní povrch vnořených nádob, který přichází do styku s užitkovou vodou, je potažen smaltem. Zásobníky jsou obaleny 100 mm tlustou vrstvou polyuretanové izolace s vnější PVC úpravou. Ochrana proti korozi je zajištěna hořčikovou anodou.



LEGENDA

- A Vnější průměr zásobníku s izolací
- B Průměr zásobníku
- C Výška zásobníku
- D Vstup z kotle
- E Přívod vody do otopné soustavy, připojení teploměru
- F Výstup z kotle
- G Zpátečka vody z otopné soustavy
- H Přívod vody z řádu / výstup do solární soustavy
- I Vstup ze solární soustavy
- L Připojení el. topného tělesa

ZÁKLADNÍ PARAMETRY NEPŘÍMOTOPNÉHO OHŘÍVAČE

Typ ohřivače	Označení (kód)	ErP třída	Objem TV [l]	A [mm]	B [mm]	C [mm]	S [m ²]	Hmotnost [kg]	PUR izolace [mm]	Typ izolace
Q7-500/180-ZVN	860020	B	160	850	650	1750	2,2	175	100	měkká
Q7-800/230-ZVN	860021	B	230	990	790	1830	2,5	225	100	měkká
Q7-1000/250-ZVN	860042	B	230	990	790	2080	3,0	250	100	měkká
Q7-1500/300-ZVN	860043	C	280	1200	1000	2120	3,5	315	100	měkká
Q7-2000/400-ZVN	860044	C	380	1300	1100	2300	4,5	420	100	měkká

TYP A VÝŠKA PŘIPOJENÍ

Typ ohřivače	D [mm]	E [mm]	F [mm]	G [mm]	H [mm]	I [mm]	L [mm]
Q7-500/180-ZVN	1405	1020	640	255	255	685	830
Q7-800/230-ZVN	1460	1075	695	310	310	810	870
Q7-1000/250-ZVN	1700	1245	780	310	310	960	1050
Q7-1500/300-ZVN	1735	1270	805	335	335	885	1035
Q7-2000/400-ZVN	1935	1400	780	335	335	965	1095
Typ připojení	6/4"	6/4"	6/4"	6/4"	6/4"	6/4"	6/4"
	1/2"	1/2"	1/2"				

