

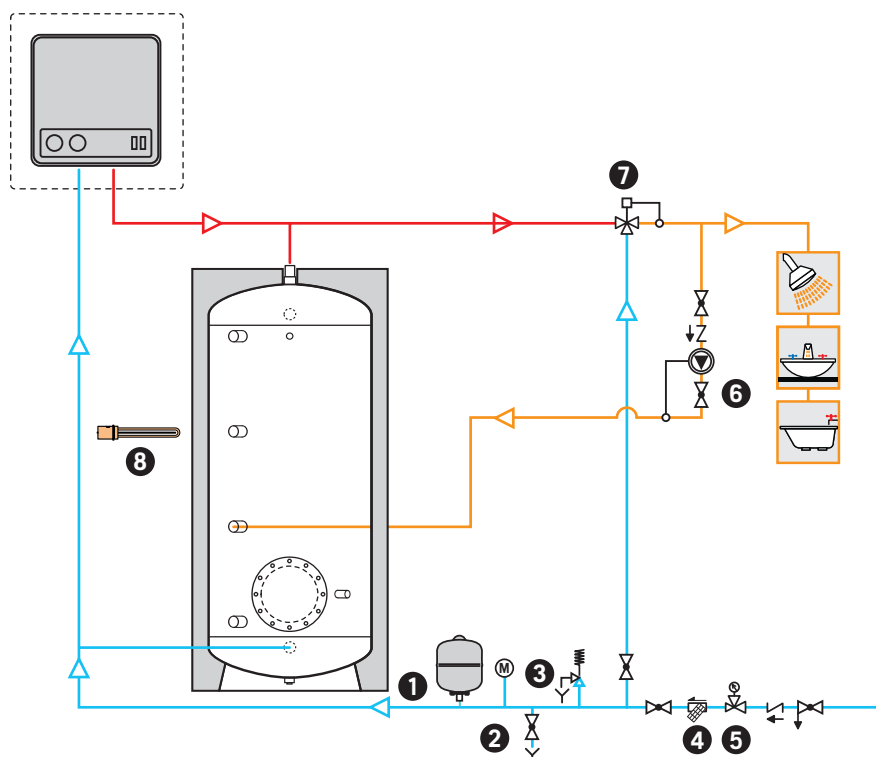


Q7-ZBV

SMALTOVANÉ TEPELNÉ ZÁSOBNÍKY



PRO AKUMULACI UŽITKOVÉ VODY VHODNÉ K RŮZNÝM ZDROJŮM TEPLA



Ocelový zásobník s velmi kvalitní vnitřní povrchovou úpravou určený pro akumulaci teplé užitkové vody vyrobené pomocí externího zdroje, například kotle, fotovoltaické elektrárny atd. Smalt je nanášen za nejsvědomitějšího dodržování normy DIN 4753 při teplotě 860°C, což zaručuje jeho výbornou odolnost vůči opotřebení a dlouhou životnost. Q7-ZBV je dodáván v objemech od 200 do 2000 l.

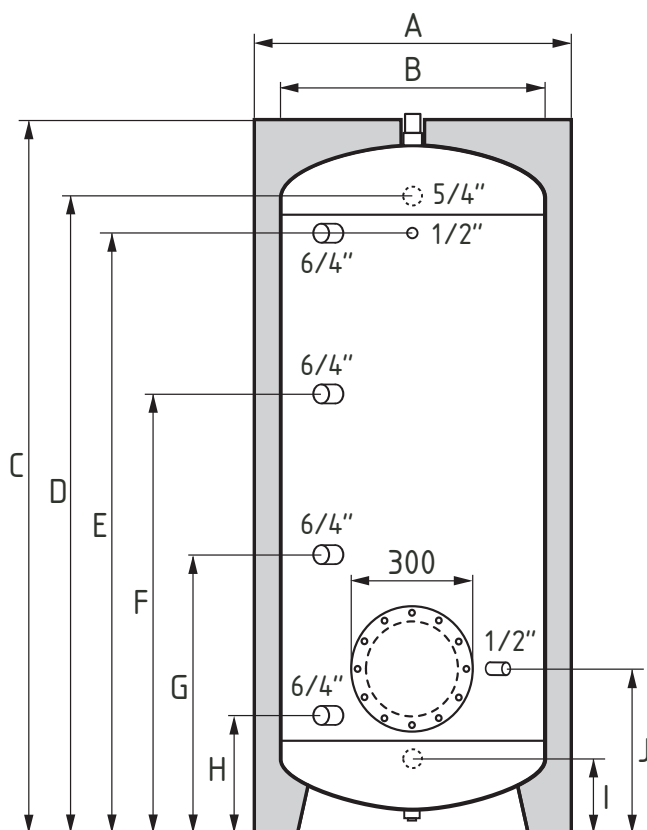
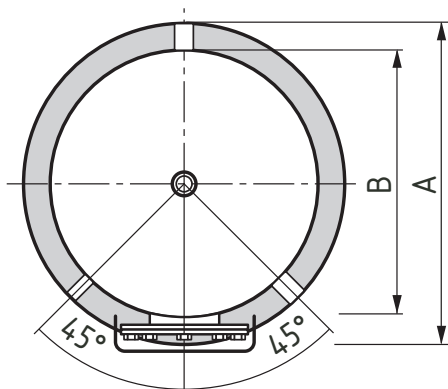
1. Expanzní nádoba TUV
2. Vypouštěcí armatura
3. Pojistný ventil
4. Filtr
5. Tlakový redukční ventil
6. Oběhové čerpadlo TUV
7. Třícestný ventil
8. Elektrické topné těleso

Q7-ZBV

Maximální provozní tlak nádrže 6 bar / 95°C.
Antikorozi ochrana hořčikovou anodou.
Tepelná izolace PUR pěna 50 - 100 mm. PVC opláštění.
Maximální velikost nádrže 2 000 l.

Smaltované tepelné zásobníky pro akumulaci užitkové vody vhodné k různým zdrojům tepla

Akumulační zásobník teplé užitkové vody je tvořen ocelovou nádrží a kvalitní izolací. Vnitřní povrch zásobníku, který přichází do styku s užitkovou vodou je potažen smaltem. Zásobníky o velikosti do 500l včetně jsou obaleny minimálně 50mm tlustou vrstvou bezfreonového pěnového polyuretanu s vnější PVC úpravou. Izolace zásobníků objemu 800 až 2000l je snímatelná a je tvořena 100mm tlustou vrstvou měkkého polyuretanu s vnější PVC úpravou. Díky tomu je izolace zásobníků dokonalá a je minimalizována tepelná ztráta. Ochrana zásobníků proti korozi je zajištěna hořčikovou anodou, která je umístěna v horní části zásobníku. Pro zajištění lepší antikorozi ochrany je v ohřivačích 800 a 2 000l namontována druhá anoda. Z boku je ohřivač opatřen revizní přírubou, která umožňuje odstranění vodního kamene z jeho vnitřku. Pro pomocný ohřev vody lze k zásobníku připojit šroubovací elektrickou topnou jednotku TJ 6/4". Tuto elektrickou topnou jednotku lze připojit hrdlem ohřivače případně lze objednat k tomu určenou přírubu s příslušným závitovým otvorem. Pro připojení elektrické topné příruby s keramickými tělesy (TPK 150) lze využít kontrolní otvor. Zásobníky vody Q7-ZBV mají minimální tepelné ztráty. Jsou vhodné jak v kombinaci s našimi nepřímotopnými ohřivači s jedním či dvěma tepelnými výměníky, tak pro akumulaci vody s využitím deskových výměníků tepla. Vzhledem k možnosti využití přebytků z FVE jsou tak pro přípravu a akumulaci teplé vody nejefektivnějším řešením.



LEGENDA

- A Vnější průměr zásobníku s izolací
- B Průměr zásobníku
- C Výška zásobníku
- D Výstup teplé užitkové vody (u zásobníků 800 až 2 000l)
- E Volné připojení, připojení teploměru
- F Vstup pro hořčikovou anodu
- G Cirkulace vody / volné připojení
- H Volné připojení
- I Přívod studené užitkové vody
- J Kontrolní příruba, připojení čidla



POZN.: Výstup teplé vody je v ose nádrže ze shora u zásobníků objemu 200 až 500l, u zásobníků objemu 800 až 2000l je v horní části zezadu.

ZÁKLADNÍ PARAMETRY NEPŘÍMOTOPNÉHO OHŘÍVAČE

Typ ohřivače	Označení (kód)	ErP třída	Objem [l]	A [mm]	B [mm]	C [mm]	Hmotnost [kg]	PUR izolace [mm]	Typ izolace
Q7-200-ZBV	860014	A	200	610	500	1290	70	50	pevná
Q7-300-ZBV	860015	B	300	610	500	1680	80	50	pevná
Q7-500-ZBV	860017	B	500	750	650	1690	120	50	pevná
Q7-800-ZBV	860018	B	800	1000	800	1870	175	100	měkká
Q7-1000-ZBV	860019	B	1000	1000	800	2120	200	100	měkká
Q7-1500-ZBV	860038	C	1500	1200	1000	2265	295	100	měkká
Q7-2000-ZBV	860039	C	2000	1300	1100	2405	360	100	měkká

TYP A VÝŠKA PŘIPOJENÍ

Typ ohřivače	D [mm]	E [mm]	F [mm]	G [mm]	H [mm]	I [mm]	J [mm]
Q7-200-ZBV	-	1050	835	620	240	155	360
Q7-300-ZBV	-	1450	1080	620	240	155	360
Q7-500-ZBV	-	1420	1040	660	280	185	390
Q7-800-ZBV	1585	1485	1045	685	335	235*	455
Q7-1000-ZBV	1835	1735	1105	705	335	235*	455
Q7-1500-ZBV	1930	1830	1380	880	430	330*	550
Q7-2000-ZBV	2055	1995	1445	935	425	325*	545
Typ připojení	5/4"	6/4", 1/2"	6/4"	6/4"	6/4"	1" *5/4"	300, 1/2"

