

Nesta Chrome

aico

Závěsný kondenzační kotel

24 · 32 · 38 · 45 · 60
80 · 100 · 120 · 150

Kondenzační kotle Nesta Chrome, určené pro instalaci na stěnu, s výkonovým rozsahem od 24 do 150 kW, představují stěžejní produkt v řadě kondenzačních kotlů Nesta. Díky univerzálnímu designu nabízí optimální řešení jak u nových instalací, tak u rekonstrukcí a renovací náročných rezidenčních a komerčních objektů. Základní komponentou kotlů Nesta Chrome je sofistikovaný výměník tepla, vyrobený z nerezové oceli. Design výměníku, vyvinutý společností AIC, klade důraz na každý detail. Výsledkem pokročilé výrobní technologie, použité u kotlů Nesta Chrome, je vysoký výkon, nízké provozní náklady a bezkonkurenční funkčnost. Kondenzační kotle Nesta Chrome v sobě spojují výkon, efektivitu a dostupnost, jsou tak optimální volbou pro všechny projektanty, techniky, profesionály i uživatele.

Nesta Chrome

Závěsný kondenzační kotel

24 · 32 · 38 · 45 · 60
80 · 100 · 120 · 150

108 %

Tepelná
účinnost

12:1

Modulační
poměr

6

Nízké emise NOx
Emisní třída

Portfolio závěsných kondenzačních kotlů Nesta Chrome zahrnuje modely s výkony od 24 do 150 kW. Jsou ideální pro použití jak v obytných, tak v komerčních prostorách. Představují dokonalé řešení pro nové instalace i modernizace stávajících objektů. Standardní řídicí jednotka umožňuje bezproblémově ovládat až 6 kotlů instalovaných v kaskádě, což je vhodné pro projekty s vysokými výkonovými požadavky. Instalace více kotlů v kaskádě umožňuje široký modulační rozsah celé otopné soustavy, zajistí tak optimální výkon v každém provozním režimu. Kotle lze instalovat v sériovém, nebo paralelním zapojení. Produktové portfolio zahrnuje kompletní montážní sady a hydrauliku pro zapojení do kaskády, což zjednodušuje a usnadňuje instalaci.

Klíčové vlastnosti a výhody

Výměník tepla z nerezové oceli

Velký objem vody ve výměníku (až 28 litrů)

Samočisticí trubice výměníku Fire Tube

Velká teplosměnná plocha výměníku

Nízká tlaková ztráta

Kompaktní rozměry

Jednoduchá údržba

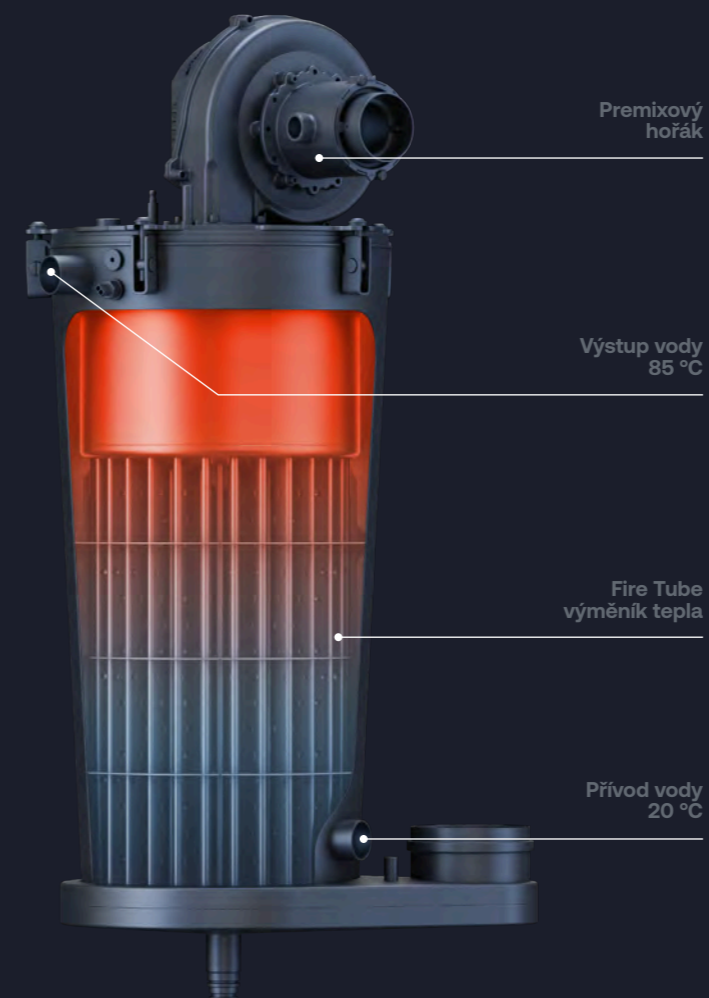


Fire Tube

Srdcem kondenzačních kotlů Nesta Chrome je tepelný výměník Fire Tube, vyrobený z nejlepších slitin nerezové oceli. Díky své konstrukci zajišťuje dlouhou životnost, spolehlivost a také zvýšenou odolnost kotle proti korozi a oxidaci. Výsledkem je dlouhodobý bezproblémový provoz a nenáročný servis.

Design výměníku tepla Fire Tube je charakteristickým rysem kotlů Nesta Chrome. Použitá výrobní technologie se osvědčila v instalacích po celém světě. Neustálý důraz na inovace a vývoj designu vytvořil jeden z nejefektivnějších kotlů ve své třídě.

Výměník tepla Fire Tube je konstruován tak, že jednotlivými trubicemi výměníku proudí spaliny a kolem nich je voda. Výměník je navržen tak, aby byla zajištěna dostatečná teplosměnná plocha i potřebné množství vody, díky čemuž dochází k optimální kondenzaci. Toto technické řešení zaručuje vysokou účinnost, stabilní teplotu vody a odolnost vůči namáhání. Přidanou hodnotou je klid a důvěra uživatele v bezproblémový provoz.



Nízké náklady na údržbu a dlouhá životnost výrobku

Výměník tepla typu Fire Tube má díky odtékajícímu kondenzátu samočisticí schopnost. Kondenzát proudí z horní části výměníku vertikálními spalinovými trubicemi směrem dolů do spodní části. Díky tomu je zajištěn čistý vnitřní povrch trubic, dlouhodobě konstantní vysoký výkon a významně se snižuje náročnost údržby.

Velmi vysoký výkon

Optimální protiproudá výměna tepla a vysoký koeficient přenosu tepla ze spalin do vody jsou zajištěny unikátním tvarem spalinových trubic výměníku tepla typu Fire Tube. Výměníkové trubice jsou celým svým povrchem v kontaktu s proudící vodou. Speciální konstrukce výměníku tepla umožňuje kotlům Nesta Chrome dosáhnout velmi vysoké účinnosti bez rizika oxidace.

Benefity

Odolnost proti korozi a oxidaci

Samočisticí výměňkové trubice

Potrubí vnitřního okruhu ze svařované nerezové oceli

Nízká tlaková ztráta

Nenáročný servis

Objem vody ve výměníku

Nesta Chrome 24 kW	8 l	Nesta Chrome 80 kW	17,6 l
Nesta Chrome 32 kW	8 l	Nesta Chrome 100 kW	26,3 l
Nesta Chrome 38 kW	11,5 l	Nesta Chrome 120 kW	25,2 l
Nesta Chrome 45 kW	11,6 l	Nesta Chrome 150 kW	28,3 l
Nesta Chrome 60 kW	19,3 l		

Maximální provozní tlak

6 bar

Energetická třída

A

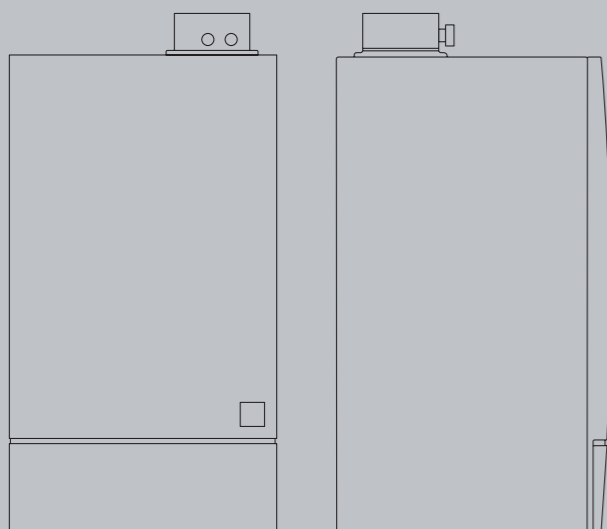
Tichý provoz

·|||·

Design

Kondenzační kotle Nesta Chrome charakterizuje výjimečné řemeslné zpracování a maximální péče věnovaná použitým, prvotřídním materiálům. Nenápadný a elegantní design vyniká čistými liniemi a minimalistickou estetikou. Benefitem je snadné začlenění do jakéhokoliv interiéru.

Nadčasový design moderních kondenzačních kotlů Nesta Chrome je navržen s mimořádným důrazem na detail a povrchovou úpravu. Přes kompaktní provedení vynikají kotle imponantním výkonem. Pro zajištění technické dokonalosti, překonání běžného standardu a rovněž s ohledem na životní prostředí, je výměník tepla vyroben z plně recyklovatelné nerezové oceli.



Charakteristika

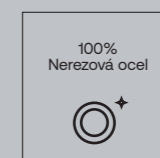
Závěsný

Vhodný pro různé aplikace

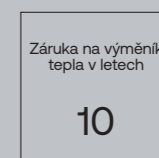
Elegantní design

Výměník tepla z nerezové oceli

Kompaktní rozměry

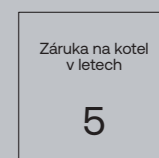


100%
Nerezová ocel



Záruka na výměník
tepla v letech

10



Záruka na kotel
v letech

5

* Podle provozních podmínek

Použití

Univerzální kondenzační kotle Nesta Chrome mohou být instalovány jednotlivě, nebo jako součást kaskádového systému, který zahrnuje až 6 kotlů.

Kotle Nesta Chrome jsou využitelné při modernizacích starších staveb, stejně tak jako do nových budov. Široká výkonová škála kotlů Nesta Chrome umožňuje nejrůznější instalace, od bytových jednotek a malých objektů až po větší komerční objekty, jako jsou kancelářské budovy, hotely, školy a jiná zařízení vyžadující spolehlivou dodávku tepla a teplé vody.

24–150 kW

Rezidenční objekty

Průmyslové objekty

Malé kliniky

Restaurace

Myčky vozidel

Kancelářské budovy

Hotely

Školy

Průmyslové aplikace

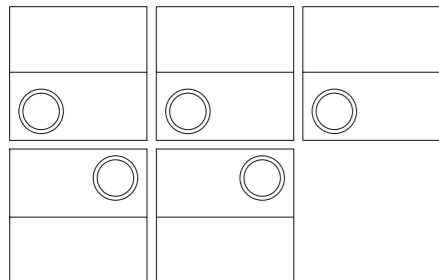
Rodinné domy



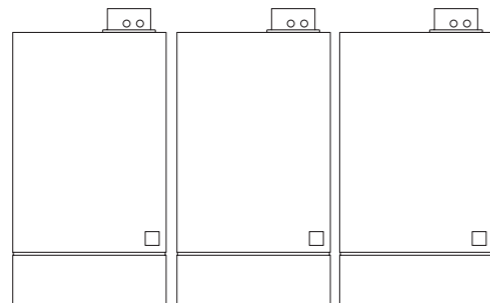
Kaskádový systém

System zapojení kotlů Nesta Chrome do kaskády, vyráběný společností AIC, nabízí bezproblémovou a snadnou instalaci. Hydraulické sady a další příslušenství, vyrobené z nerezové oceli, představují systémové prvky zajišťující snadnou integraci, zejména v instalacích středního a velkého rozsahu s různými požadavky na dodávku potřebného tepla.

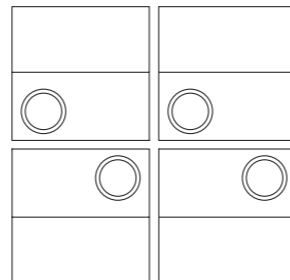
System zapojení kotlů Nesta Chrome do kaskády je přizpůsobivý měnícím se požadavkům na potřebné množství tepla tím, že upravuje dodaný výkon. Společnost AIC poskytuje komplexní a uživatelsky přívětivý systém v kaskádě, který je vhodný pro různá projekční řešení. Flexibilita kaskádového systému Nesta Chrome umožňuje konfigurace od dvou do šesti kotlů, s propojením v sérii nebo paralelně, stejně jako s použitím deskového výměníku tepla nebo anuloиду. System zapojení kotlů Nesta Chrome do kaskády lze přizpůsobit Vaším konkrétním požadavkům, je ideálním řešením Vašich potřeb.



Paralelní konfigurace s lichým počtem (5 kotlů)



Sériová konfigurace (2-6 kotlů)



Paralelní konfigurace se sudým počtem (2-6 kotlů)



Připojení

Kotle Nesta Chrome jsou vybaveny sofistikovanou, snadno ovladatelnou řídicí jednotkou, vybavenou funkcemi reagujícími na změny počasí, vhodnou jak pro koncové uživatele, tak i servisní techniky a instalatéry. Řídicí jednotka v základní verzi ovládá až tři přímé topné okruhy. Rozšířená verze je schopna řídit další tři smíšené okruhy a okruh pro výrobu teplé vody.

V konfiguraci kotle s externím zásobníkem poskytuje řídicí jednotka funkci bránící vzniku legionelly a je způsobilá ovládat až šest kotlů v kaskádové formaci. Volitelná konektivita umožňuje dálkové ovládání. Použitím GSM routeru nebo počítačové sítě a volitelného modulu WEB Server je možné vzdáleně monitorovat a ovládat jednotlivé kotle Nesta Chrome, kaskádu i celou otopnou soustavu. Kondenzační kotle Nesta Chrome je také možné ovládat pomocí analogového signálu 0-10 V nebo digitálního signálu Modbus RS485.

Konektivita

Integrace modulu WEB serveru*

Flexibilní a intuitivní ovládání

Správa až 3 přímých nebo smíšených okruhů*

Jeden okruh pro výrobu teplé vody*

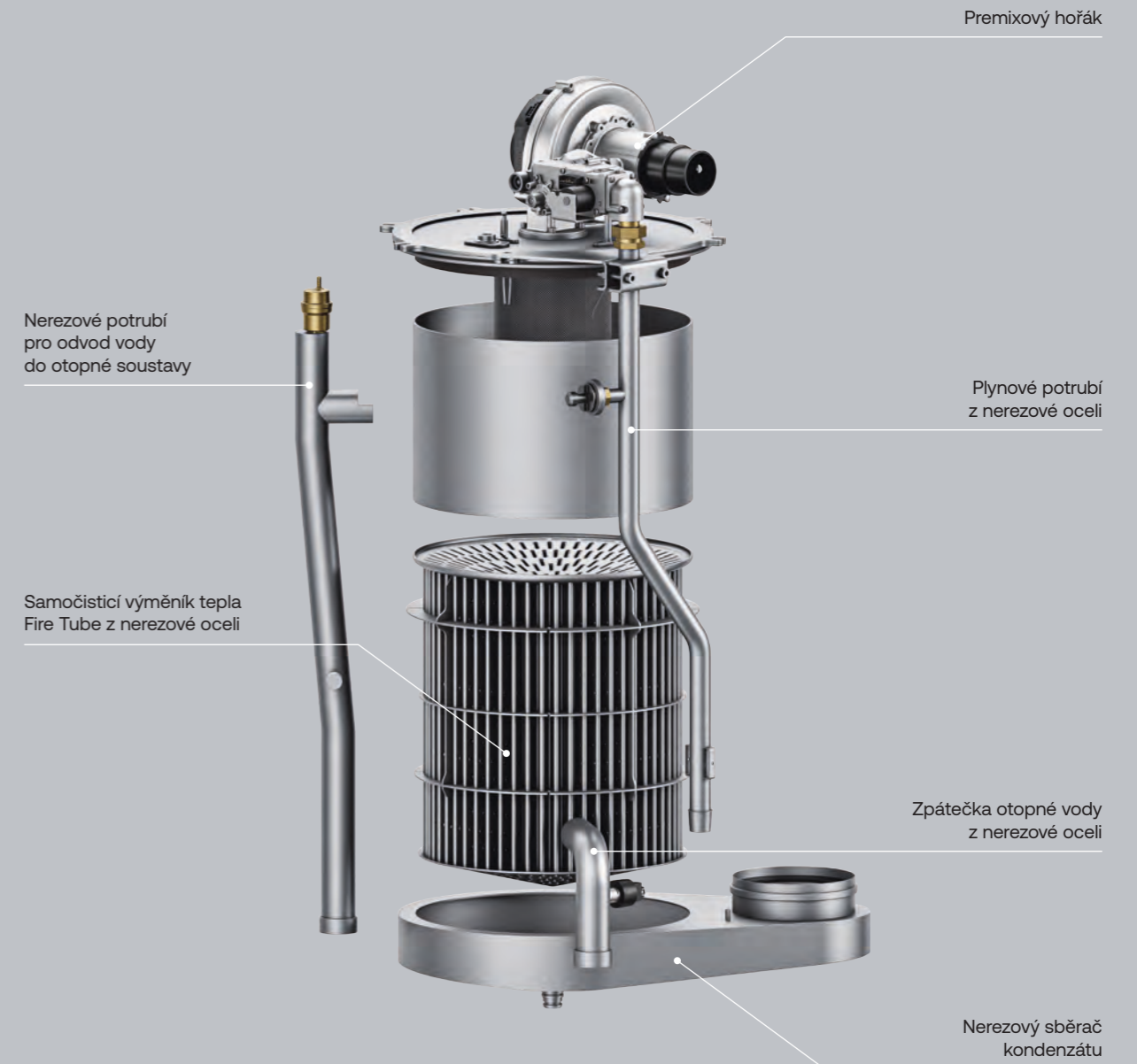
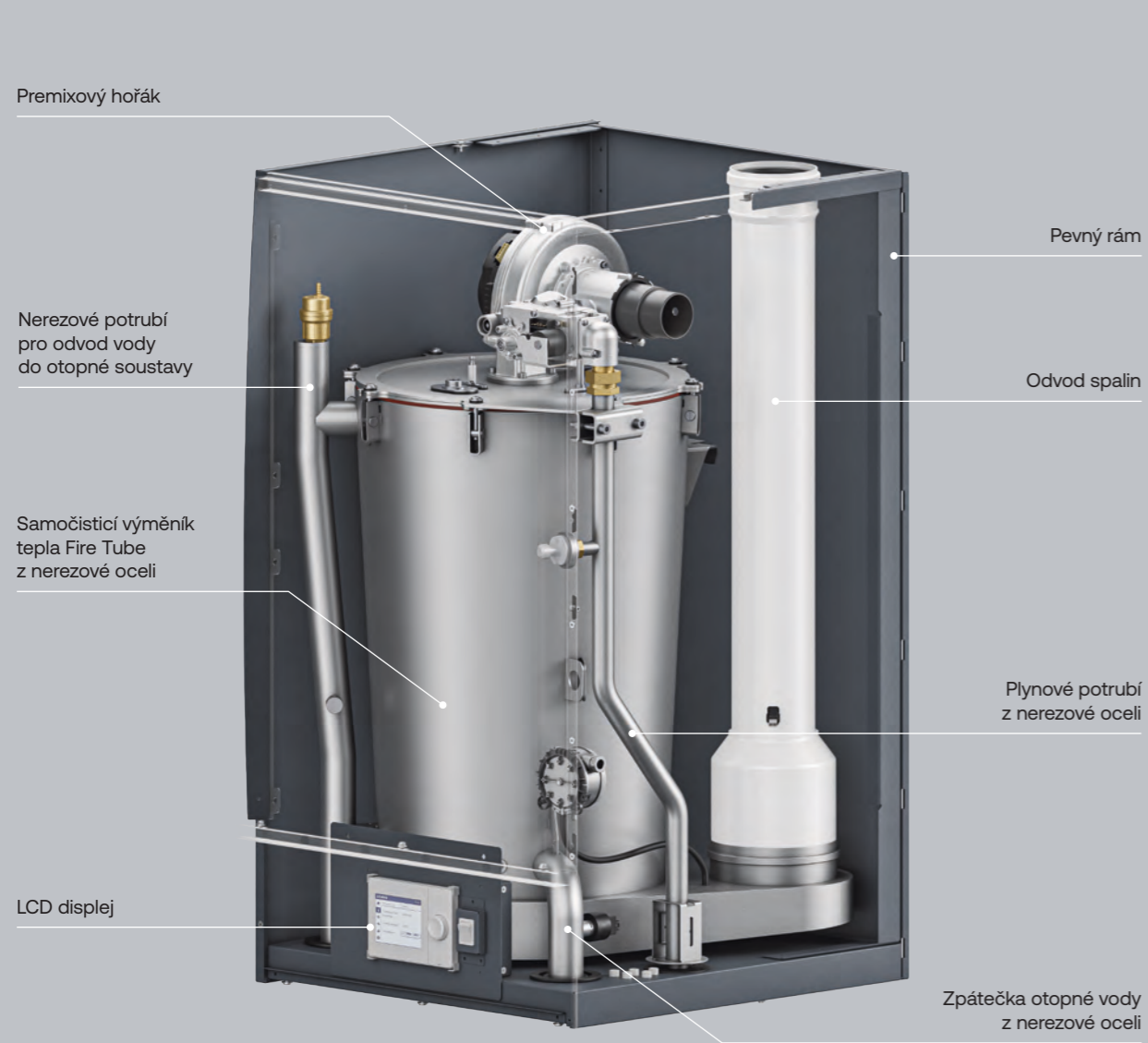
Správa až 6 kotlů v kaskádě

GSM router nebo ethernetová síť

*Volitelně nebo s dalším příslušenstvím



Konstrukce



Specifikace

Výkon			NC 24 WH	NC 32 WH	NC 38 WH	NC 45 WH
Tepelný příkon	G20	kW	3,2–24	3,2–32	4,5–38	4,5–45
Tepelný příkon	G31	kW	3,2–24	3,2–32	4,5–38	4,5–45
Tepelný výkon při 80/60 °C	G20	kW	3,1–23,3	3,1–31,1	4,4–37	4,4–43,8
Tepelný výkon při 80/60 °C	G31	kW	3,1–23,3	3,1–31,1	4,4–37	4,4–43,8
Tepelný výkon při 50/30 °C	G20	kW	3,4–25,4	3,4–33,8	4,8–40,2	4,8–47,5
Tepelný výkon při 50/30 °C	G31	kW	3,4–25,4	3,4–33,8	4,8–40,2	4,8–47,5

Účinnost

Účinnost vytápění 80/60 °C	G20/25	%	97	97	97,3	97,3
Účinnost vytápění 80/60 °C	G31	%	97	97	97,3	97,3
Účinnost vytápění 50/30 °C	G20/25	%	105,9	105,7	105,7	105,6
Účinnost vytápění 50/30 °C	G31	%	105,9	105,7	105,7	105,6
Užitečná účinnost při 30% tepelného výkonu (zpátečka 30°C)	G20/25	%	108,4	108,4	107,7	107,7
Sezónní účinnost		%	93	93	93	93

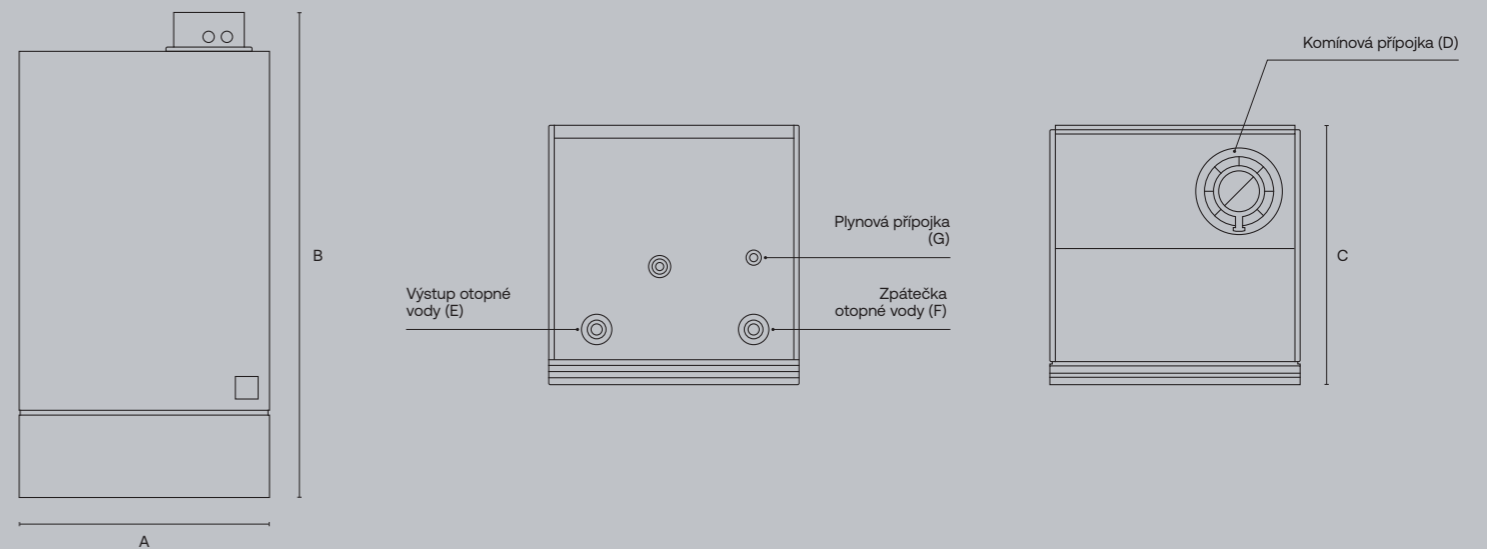
Obecné

Objem vody	l	8	8	11,5	11,6
Kategorie plynu		I2E(S,R), I2H, I2E, I2ELL, I2EK, I3P, II2E3P, II2EK3P, II2L3P, II2H3P, II2Er3P			
Typ plynu		G20–G25–G25,3–G31			
Typ(y) komína		B23–B23P–C13(x)–C33(x)–C43(x)–C53(x)–C63(x)–C83(x)–C93(x)			
Emise CO ₂	mg/kWh	25	31	43	57
Průtok plynu (G20)	m ³ /h	0,34–2,54	0,34–3,37	0,47–4,01	0,47–4,75
Průtok plynu (G25)	m ³ /h	0,38–2,87	0,38–3,84	0,54–4,54	0,54–5,37
Průtok plynu (G31)	m ³ /h	0,13–0,96	0,13–1,29	0,18–1,53	0,18–1,81
Třída NO _x		6	6	6	6
Energetická třída		A	A	A	A

Rozměry		NC 24 WH	NC 32 WH	NC 38 WH	NC 45 WH
Šířka kotle (A)	mm	445	445	445	445
Výška kotle (B)	mm	880	880	880	880
Hloubka kotle (C)	mm	400	400	400	400
Výška komína	mm	100	100	100	100
Hmotnost kotle	kg	53	53	64	64

Připojovací rozměry

Komínová přípojka (koncentrická) (D)	mm	80/125	80/125	80/125	80/125
Výstup otopné vody (E)	in	3/4	3/4	1	1
Zpátečka (F)	in	3/4	3/4	1	1
Plynová přípojka (G)	in	3/4	3/4	3/4	3/4



Specifikace

Výkon			NC 60 WH	NC 80 WH	NC 100 WH	NC 115 WH	NC 120 WH	NC 150 WH
Tepelný příkon	G20	kW	8,2–57,5	8,2–80,0	12,0–99,0	12,0–115,0	12,0–120,0	15,0–145,0
Tepelný příkon	G31	kW	8,4–57,5	8,4–80,0	12,5–99,0	12,5–115,0	12,5–120,0	14,0–150,0
Tepelný výkon při 80/60 °C	G20	kW	8,0–55,8	8,0–77,7	11,8–96,5	11,8–112,2	11,8–117,1	14,7–142,5
Tepelný výkon při 50/30 °C	G20/25	kW	8,8–60,7	8,8–84,4	12,9–105,2	12,9–122,1	12,9–127,4	16,2–154,0

Účinnost

Účinnost vytápění 80/60 °C	G20/25	%	97,8–97,1	97,8–97,1	98–97,6	98–97,6	98–97,6	98,3–98,2
Účinnost vytápění 50/30 °C	G20/25	%	107,9–105,5	107,9–105,5	107,8–106,2	107,8–106,2	107,8–106,2	108–107,3
Užitečná účinnost při 30% tepelného výkonu (zpátečka 30°C)	G20/25	%	108,4	108,3	108,3	108,2	108,2	108,1
Sezónní účinnost		%	93	93	93	93	93	93

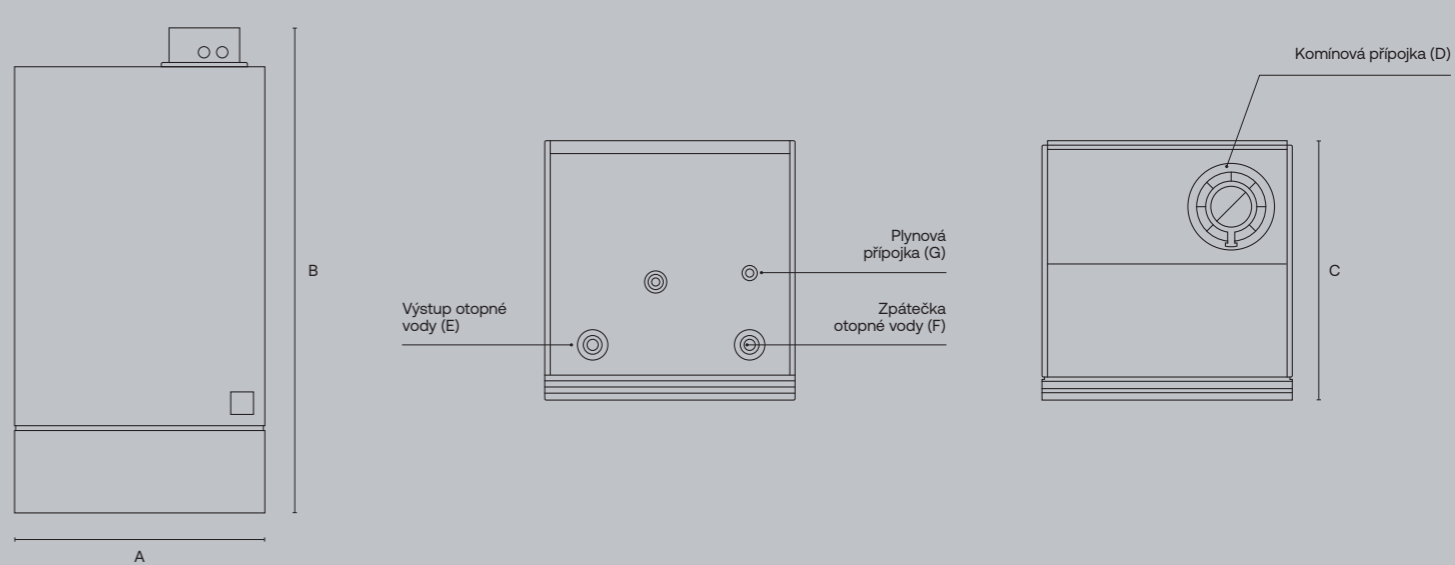
Obecné

Objem vody	l	19,3	17,6	26,3	25,2	25,2	28,3
Kategorie plynu		I2E(R), I2E(S), I2E, I2EK, I2ELL, I2H, I3P, II2E3P, II2EK3P, II2Er3P, II2H3P,II2L3P					
		I2E(S,R), I2H, I2E, I2EK, I3P, II2E3P, II2L3P, II2H3P, II2Er3P, II2EK3P					
Typ plynu		G20–G25–G25.3–G31					G20–G31
Typ(y) komína		B23–B23P–C13(x)–C33(x)–C43(x)–C53(x)–C63(x)–C83(x)–C93(x)					
Emise CO ₂	mg/kWh	64,8	32	80,2	69,7	69,7	94,5
Průtok plynu (G20)	m ³ /h	0,85–6,1	0,84–8,44	1,22–10,29	1,28–11,89	1,28–12,4	1,6–15,35
Průtok plynu (G25)	m ³ /h	0,95–6,74	0,94–9,45	1,38–11,74	1,38–13,3	1,38–13,90	1,79–17,2
Průtok plynu (G31)	m ³ /h	0,35–2,37	0,40–3,22	0,52–4,05	0,5–4,63	0,50–4,83	0,59–5,88
Třída NO _x		6	6	6	6	6	6
Energetická třída		A	A	A	A	A	A

Rozměry		NC 60 WH	NC 80 WH	NC 100 WH	NC 115 WH	NC 120 WH	NC 150 WH
Šířka kotle (A)	mm	550	550	550	550	550	550
Výška kotle (B)	mm	980	980	980	980	980	980
Hloubka kotle (C)	mm	511	511	562	562	562	612
Výška komína	mm	85	85	85	85	85	85
Hmotnost kotle	kg	71	75	93	96	96	117

Připojovací rozměry

Komínová přípojka (koncentrická) (D)	mm	100/150	100/150	100/150	100/150	100/150	100/150
Výstup otopné vody (E)	in	1 1/4	1 1/4	1 1/4	1 1/4	1 1/4	1 1/4
Zpátečka (F)	in	1 1/4	1 1/4	1 1/4	1 1/4	1 1/4	1 1/4
Plynová přípojka (G)	in	3/4	3/4	3/4	3/4	3/4	3/4



AIC – Advanced Industrial Components

Společnost AIC, založená v roce 2001, je významný a specializovaný výrobce zaměřený na vývoj, návrh a výrobu výměníků tepla z nerezové oceli a titanu.

Pokročilými výrobními technologiemi a zajištěnou nejvyšší kvalitou vyniká v komplexních projektech přenosu tepla.

Společnost AIC Europe, založená v roce 2018, přináší inovativní řešení v oblasti vytápění a prostřednictvím svých dceřiných společností po celé Evropě prvotřídní servis.

Průběžné investice a kontinuální výzkum jsou zaměřeny na snižování emisí, maximalizaci úspor energie a poskytování vysokého komfortu při vytápění a ohřevu vody.

1000 Zaměstnanci

35% Plánování a řízení
65% Výroba a logistika

33.900 m²

Výrobní zařízení
v Polsku

14

Obchodní pobočky v Evropě,
Severní Americe a Asii

CoilMaster 35-120 | vydání 2024
Copyright © 2024 AIC Europe B.V. Všechna práva vyhrazena

Všechny obrázky, popisy, ilustrace a technické informace uvedené v tomto dokumentu byly pečlivě formulovány a připraveny, nicméně si vyhrazuji právo provádět změny a vylepšení našich výrobků, které mohou ovlivnit přesnost informací obsažených v tomto prospektu. Společnost AIC Europe B.V. nepřijímá žádnou odpovědnost za chyby nebo opomenutí v něm a vyhrazuje si právo na změnu technických specifikací a komponent bez předchozího upozornění.

AIC EUROPE B.V.

Graafschap Hornelaan 163A
NL-6001 AC Weert
The Netherlands

www.myaic.eu

Distributor - QUANTUM, a.s.

Brněnská 122/212
682 01 Vyškov

quantumas@quantumas.cz
www.quantumas.cz