



Q7-ZJV

**NEPŘÍMOTOPNÝ SMALTOVANÝ
ZÁSOBNÍKOVÝ OHŘÍVAČ VODY
S JEDNÍM TEPELNÝM VÝMĚNÍKEM**



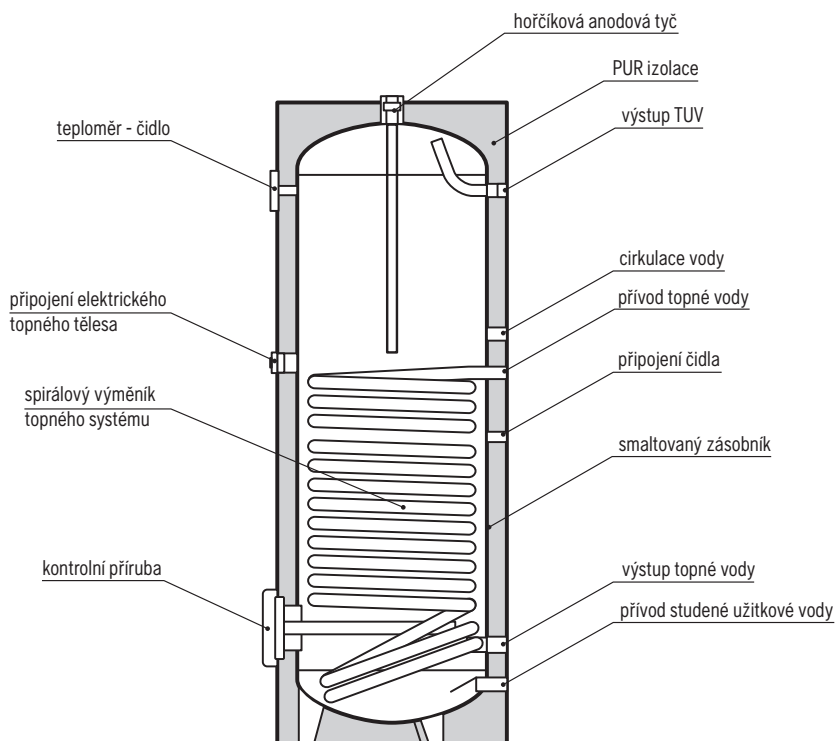
NÁVOD NA MONTÁŽ, OBSLUHU A ÚDRŽBU



Tento návod k instalaci a použití je nedílnou součástí výrobku a musí být předán uživateli. Pečlivě si přečtete pokyny uvedené v tomto návodu a uložte jej pro případné pozdější použití. Tento výrobek slouží k přípravě a akumulaci teplé vody, proto musí být napojen jak na tepelný zdroj, tak k rozvodu vody. Instalaci musí provést kvalifikovaná osoba v souladu s platnými předpisy a podle návodu výrobce, jinak dojde ke ztrátě záruky. Správná instalace a pravidelná údržba zajistí zásobníku jeho dlouhou životnost.

POPIS ZAŘÍZENÍ

Ohřívač se skládá ze zásobníku se spirálovým výměníkem, v němž cirkuluje voda topného systému. Vnitřní část, která přichází do styku s vodou, je potažena smaltem. Ochrana proti korozi je zaručena hořčičkovou anodou. Zásobník je obalen tlustou vrstvou expandovanému polyuretanu. Ohřívač je opatřen revizní přírubou, která umožňuje odstranění vodního kamene z vnitřku zásobníku.



Nádrž **nepoužívejte pro mobilní instalace** nebo tam, kde by byla vystavena silným vibracím. Zabraňte vibracím nepřímotopného ohřívače vody díky pružným antivibračním hadicím. Dobře **zajistěte uzemnění nádrže** proti bludným proudům. Při výběru materiálu pro hydraulické spoje věnujte pozornost možným elektrochemickým reakcím (**nepoužívejte pozinkované nebo železné armatury** pro instalaci k nádržím z nerezové oceli). Chemické složení vody nesmí nikdy překročit hodnoty stanovené hygienickou směrnicí. Pokud je třeba, zajistěte úpravnu vody, aby bylo dosaženo parametrů stanovených zákonem, tedy v souladu s platnými předpisy.

Maximální provozní tlak nádrže 10 bar / 95° C (pro nádrže 1500 a 2000 l maximální provozní tlak 6 bar / 95° C).

Maximální provozní tlak ve výměníku 10 bar / 95° C.

Q7-ZJV

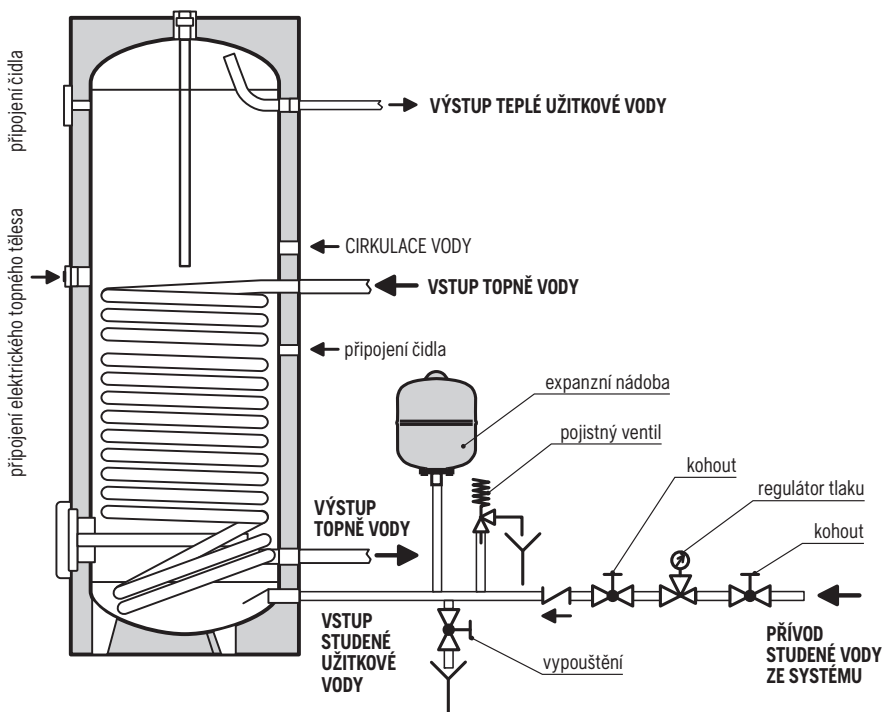
Antikorozní ochrana hořčíkovou, respektive elektronickou anodou.

Tepelná izolace PUR pěna 50 - 100 mm, PVC opláštění.

Maximální velikost nádrže 2000 l.

INSTALACE

Doporučujeme instalovat ohřívač co nejbližší zdroji tepla a izolovat přípojovací potrubí, aby se snížily tepelné ztráty. Instalace musí být provedena tak, jak je uvedeno na obrázku, a to namontováním pojistného ventilu nastaveného na maximální tlak. Nainstalujte expanzní nádobu vhodnou pro vyrovnání nárůstu objemu ohřáté vody. Nainstalujte termostat



pro regulaci teploty vody a nastavte jej na teplotu přibližně 60 °C, aby se snížila tvorba vodního kamene. Naplňte vodní a topný okruh, přičemž dbejte na odvzdušnění systému. Pokud je voda velmi tvrdá, doporučujeme instalovat před ohřívač změkčovač vody, aby se zabránilo usazování vodního kamene.

ÚDRŽBA

K čištění povrchu ohřívače doporučujeme používat pouze hadřík s vodou a **přírodními čisticími prostředky**. Vyvarujte se použití rozpouštědel nebo abrazivních prostředků. Pro zajištění plné funkčnosti a dlouhodobé životnosti ohřívače je třeba **každých 12 měsíců** pomocí příruby **vyčistit** také **vnitřní část zásobníku** od vodního kamene, přičemž je třeba dbát na to, aby nedošlo k poškození smaltu. Pro zajištění dostatečné antikorozi ochrany jsou ohřívače o objemu 800 a 1000 litrů navíc vybaveny **druhou anodou**. Nepřímotopné ohřívače Q7-ZJV o objemu 1500 až 2000 litrů jsou vybaveny elektronickou anodou. Pravidelně kontrolujte **funkčnost pojistného ventilu** i termostatu a veškerého příslušenství, které je nezbytné pro fungování přístroje. Pro demontáž příruby je nutné uzavřít přívod studené vody, uvolnit tlak otevřením kohoutku teplé vody a vypustit zásobník pomocí **vypouštěcího kohoutu**, jak je uvedeno v instalačním schématu.

POSTUP PŘI LIKVIDACI A RECYKLACI

Za likvidaci obalu je odpovědná firma, která výrobek instaluje. Systém byl vyroben z mnoha recyklovatelných materiálů. Výrobek a příslušenství, které nelze zlikvidovat společně s domovním odpadem, musí být zlikvidovány kvalifikovanými a oprávněnými osobami v souladu se všemi předpisy o ochraně životního prostředí v zemi instalace.

ZÁVĚREČNÉ UPOZORNĚNÍ

Výrobce poskytuje záruku pouze na materiálové a výrobní vady zásobníků své výroby, které byly **řádně instalovány, používány a udržovány**. Záruka zaniká, pokud nejsou dodrženy instalační podmínky uvedené výše v předchozích částech INSTALACE až ÚDRŽBA. Pokud uživatel nebo instalatér zjistí technické problémy nebo nefunkčnost zakoupeného výrobku, je nutné **neprodleně kontaktovat prodejce**. Nelze provádět žádné zásahy a opravy **bez souhlasu výrobce nebo prodejce**. Případný zásah nebo oprava by mohly vést ke ztrátě záruky. Veškeré **úkony údržby** musí provádět **kvalifikovaná osoba**, abyste na výrobek neztratili záruku.