



ČESKÁ SPOLEČNOST | 25 LET NA TRHU | ZÁKAZNICKÁ PODPORA

KONDENZAČNÍ OHŘÍVAČE VODY



KATALOG 

 quantumas.cz

ENERGETICKÉ ŠTÍTKY A EKODESIGN

Od **26. 9. 2015** nabývají platnost směrnice ES o ekodesignu (ErP) a o značení energetickými štítky týkající se výrobků pro vytápění a ohřev vody (kotle, tepelná čerpadla, mikro-kogenerační jednotky, ohřivače vody a zásobníky).

Energetický štítek je dodáván v krabici společně s výrobkem.

Nařízení se vztahuje pouze na výrobky uvedené na trh po 26. 9. 2015, výrobky vyrobené před tímto datem mohou být nadále prodávány a instalovány, i v případě, že nejsou v souladu s novými standardy. Nařízení Komise (EU) 811/2013 se týká kotlů, kombinovaných kotlů, tepelných čerpadel s tepelným výkonem nejvíce 70 kW a kogeneračních jednotek s elektrickým výkonem do 50 kW. Nařízení Komise (EU) 812/2013 se týká ohřivačů vody s tepelným výkonem nejvíce 70 kW a zásobníků teplé vody s užítelným objemem nejvíce 500 l.



ENERGETICKÉ ŠTÍTKY

Výrobky pro ohřev vody a vytápění pro domácnosti a podobné použití musí být opatřeny energetickým štítkem, na kterém je uvedena energetická třída a další důležité parametry výrobku. Energetická třída musí být také uvedena na příslušné technické dokumentaci, reklamních a propagačních materiálech.



EKODESIGN (ErP)

Směrnice ErP stanovuje minimální energetickou úroveň, které musí výrobky pro ohřev vody a vytápění dosáhnout pro označení **CE** a uvedení na evropský trh.



Všechny ohřivače vody podléhají testování pro deklarovaný zátěžový profil, který reprezentuje obvyklé použití v dané kapacitní třídě. V závislosti na kapacitě ohřivače (s připojeným průtokovým profilem) může dosáhnout určité maximální energetické třídy.

ENERGETICKÝ ŠTÍTEK VÝROBKU - OHŘÍVAČE VODY

Třída **A** označuje výrobky s **nejvyšší účinností**.

Kromě energetické třídy poskytují štítky další informace, které mohou být užitečné pro koncové uživatele při výběru nejúčinnějšího produktu a produktu s nejmenším dopadem na životní prostředí (např. spotřeba energie v různých klimatických oblastech, hluknost, atd.).



Značka

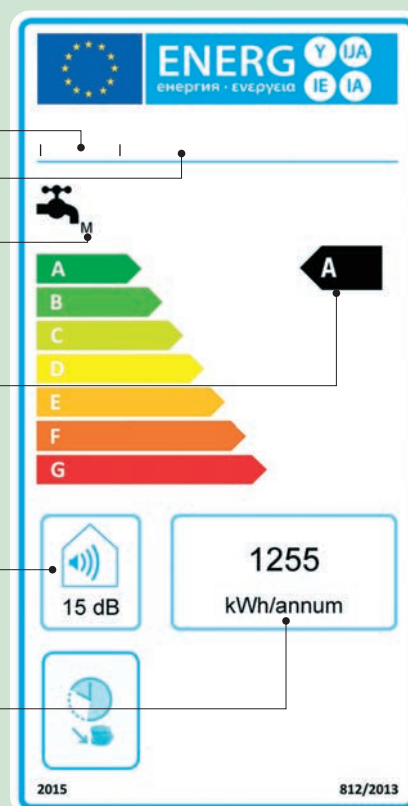
Model

Deklarovaný zátěžový profil

Energetická třída

Hladina akustického výkonu

Roční spotřeba elektrické energie



KONDEZAČNÍ OHŘÍVAČE VODY

IR	Stacionární zásobníkový kondenzační ohřivač vody s uzavřenou spalovací komorou a nuceným odtahem spalin.....	4
Q7P	Stacionární kondenzační zásobníkové ohřivače vody s intenzivním ohřevem a nuceným odtahem spalin.....	6
Q7C	Stacionární kondenzační zásobníkové ohřivače vody s intenzivním ohřevem a nuceným odtahem spalin.....	8
Q7SU	Stacionární kondenzační zásobníkové ohřivače vody s intenzivním ohřevem, nuceným odtahem spalin a integrovaným solárním tepelným výměníkem.....	10
	Příslušenství - odtahy spalin ohřivačů typu Q7C a Q7SU.....	12
Q7-ZJV	Zásobníkové ohřivače vody s nepřímým ohřevem a jedním spirálovým výměníkem.....	14
Q7-ZDV	Zásobníkové ohřivače vody s nepřímým ohřevem se dvěma spirálovými výměníky.....	15
Q7-ZBV	Zásobníkové ohřivače vody s nepřímým ohřevem pro akumulaci topné a teplé vody.....	16
THETA MODUL	Modul pro kombinování centrálního topení s ohřevem TUV s vysoce účinným kondenzačním zásobníkovým ohřivačem vody.....	17

VYSVĚTLIVKY



Intenzivní ohřev vody.



Kondenzační.



Tichý provoz.



Vhodné pro domácnosti.



Vhodné pro průmysl.



Vhodné pro domácnosti i průmysl.



Low NO_x - plní přísné emisní limity do 56 mg/kWh NO_x platné od 26. 9. 2018.



Záruka (počet let).



Účinnost ohřivače v %.



Energy Related Products - uplatňování úspor energie na produkt, které má během použití dopad na spotřebu energie.



CE - spotřebiče splňují legislativní požadavky EU.



Info - doplňující informace.



Upozornění.

Stacionární zásobníkový kondenzační ohřívač vody s uzavřenou spalovací komorou a nuceným odtažením spalin



Typ	Třída ErP	Deklarovaný zátěžový profil	Objem nádrže [l]	Jmenovitý příkon [kW]	Jmenovitý výkon [kW]	Elektrický příkon [kW]	Doba ohřevu o $\Delta t=28^{\circ}\text{C}$ [min]	Trvalý výkon při $\Delta t=28^{\circ}\text{C}$ [l/hod.]	Spotřeba zemního plynu [m ³ /h]	Spotřeba propanu [kg/h]	Hmotnost [kg]
IR-12-160	A	XL	160	10,9	11,7	85	17	360	1,20	0,80	97
IR-20-160	A	XL	160	18,0	19,1	85	11	590	1,90	1,40	97
IR-12-200	A	XL	200	10,9	11,9	85	27	370	1,20	0,80	110
IR-20-200	A	XL	200	18,0	19,1	85	17	590	1,90	1,40	110
IR-24-245	A	XXL	245	22,0	23,8	105	16	730	2,30	1,70	120
IR-32-245	A	XXL	245	29,0	30,7	105	13	950	3,10	2,30	120
IR-24-285	A	XXL	285	22,0	23,8	105	20	740	2,30	1,70	159
IR-32-285	A	XXL	285	29,0	31,0	105	16	960	3,10	2,30	159
IR-32-380	A	XXL	380	29,0	31,3	105	20	970	3,10	2,30	171

Typ	Rozměr A [mm]	Rozměr B [mm]	Rozměr C [mm]	Připojení studené vody	Připojení teplé vody	Připojení plynu [mm]	Vypouštěcí ventil	Bezpečnostní ventil	Připojení cirkulace	Ø odvodu kondenzace [mm]	Ø odtahu spalin [kg]
IR-12-160, IR-20-160	1269	560	780	3/4"	3/4"	15	3/4"	3/4"	3/4"	Ø 40	80/125
IR-12-200, IR-20-200	1543	560	780	3/4"	3/4"	15	3/4"	3/4"	3/4"	Ø 40	80/125
IR-24-245, IR-32-245	1543	610	830	1"	1"	15	3/4"	1"	3/4"	Ø 40	80/125
IR-24-285, IR-32-285	1743	610	830	1"	1"	15	3/4"	1"	3/4"	Ø 40	80/125
IR-32-380	1743	675	895	1"	1"	15	3/4"	1"	3/4"	Ø 40	80/125

Maximální vstupní tlak vody: **5 bar**
 Připojovací tlak plynu: **2,0 kPa pro zemní plyn, 3,7-5,0 kPa pro propan**
 Rozsah provoz. teploty ($\pm 3^{\circ}\text{C}$): **40-85 $^{\circ}\text{C}$**
 Krytí elektrické části: **IP20**
 Připojovací napětí: **220-240 V / 50 Hz**
 Kategorie spotřebiče typu: **B23, C13, C33, C43, C53**

UMÍSTĚNÍ

Při umístění ohřívače je nutno splnit podmínky platných norem pro odběrná plynová zařízení a spotřebiče pro plyná paliva v budovách s ohledem na druh plynu a umístění spotřebiče (TPG70401 a TD80002). Ohřívač je možné instalovat ve všech místnostech bez ohledu na jejich objem a možnost větrání. Vyústění odtahu spalin je na venkovní zdi (fasádě) nebo do střechy a musí být provedeno platnou normou (ČSN734201). Umístění ohřívače v místnosti je nutno dodržet dle návodu v závislosti na odstupové vzdálenosti od ohřívače.

ROZVOD

Je-li v rozvodu teplé vody cirkulace, připojuje se na přírubu pro cirkulaci nebo na vstup studené vody. Odvod spalin do vnějšího ovzduší musí být proveden spalninovou cestou v souladu s platnou normou (ČSN734201).

VHODNÉ INSTALACE

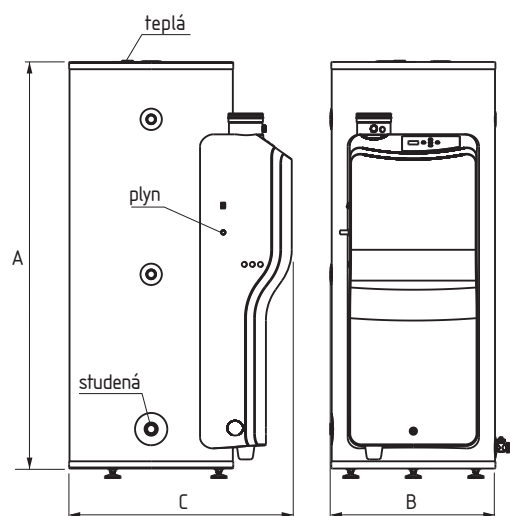
- administrativní budovy, průmyslové aplikace, zdravotnická zařízení
- panelové domy, bytové domy
- školy, školky, sportovní haly

BENEFITY

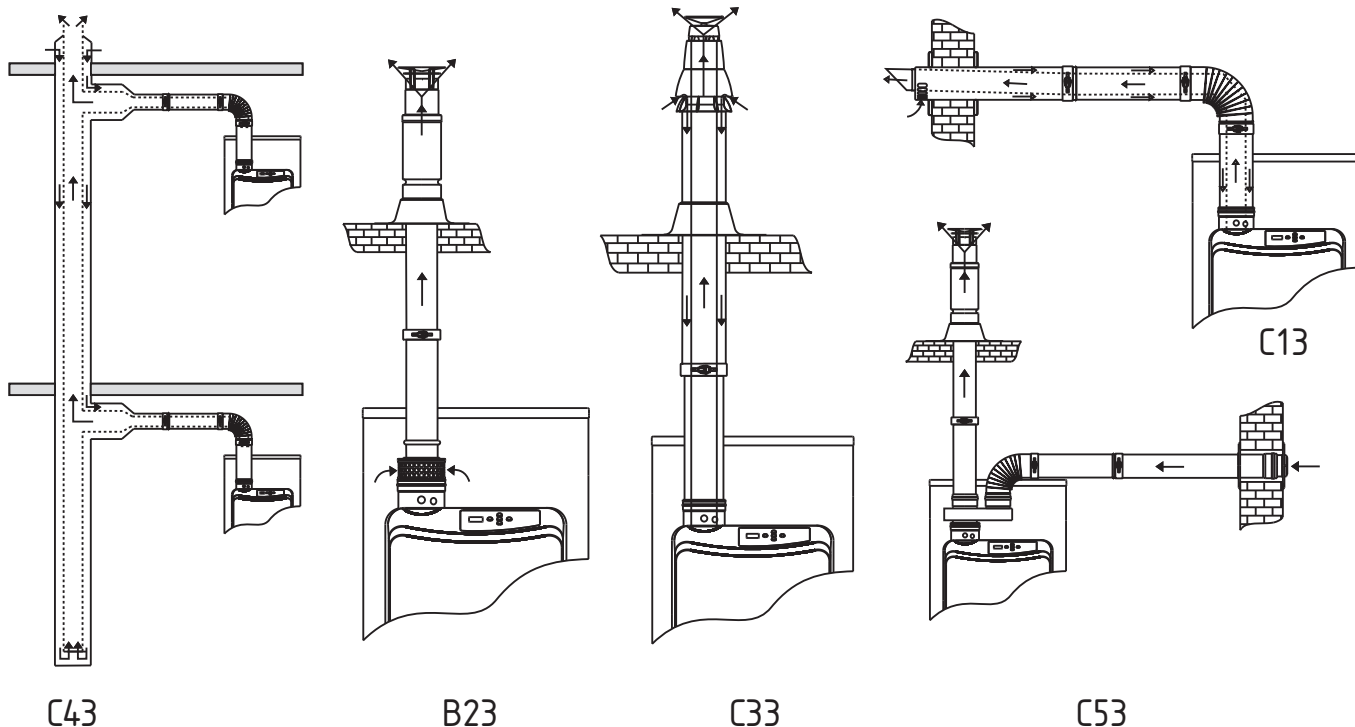
- ERP účinnost až 92 %, NOx emise $\leq 37\text{mg/kWh}$
- maximální teplota 85 $^{\circ}\text{C}$
- tichý provoz, integrovaná bezúdržbová elektrická anoda
- beznapěťový kontakt pro externí zobrazení chybových stavů
- automatický systém směšování plyn/vzduch (premix), včetně modulace hořáku
- vhodné pro odtahu spalin z plastu (PP), délka odtahu spalin až 75 m
- snadný servis a údržba

i Údaje v tabulkách jsou pouze orientační, skutečné hodnoty závisí na konkrétních podmínkách. Uvedené hodnoty se vztahují na ohřev bez odběru vody. Teplotní rozsah regulačního termostatu je $\pm 3^{\circ}\text{C}$ proti teplotě nastavené regulátorem teploty.

! V případě společného umístění ohřívačů a kotlů v jedné místnosti se posuzuje přívod vzduchu do kotelny s ohledem na celkový instalovaný výkon! Okolní prostor ohřívače musí splňovat požadavky veškerých požárních předpisů. Ohřívače jsou dodávány standardně seřízené na zemní plyn. Verzi na propan specifikujte v objednávce.

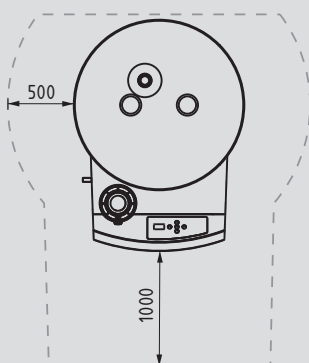
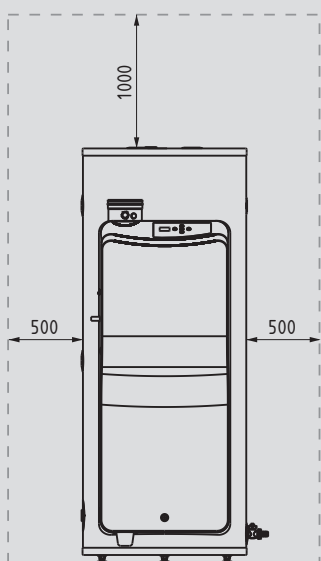


IR - Odtahy spalin



Odtahy spalin: C43, B23, C33, C53, C13

Odstupové vzdálenosti v [mm]



IR-12-160, IR-20-160, IR-12-200, IR-20-200

Koaxiální odkouření [mm] D 80/125 – max. délka 40 m
Max. počet 45/90° kolen 8 ks

Dělené odkouření (mm) 2x D 80 – max. délka 50 m

i Na každé instalované koleno 45° je třeba odečíst 1,1 m z celkové délky odtahu. Na každé instalované koleno 90° je třeba odečíst 3,9 m z celkové délky odtahu.

IR-24-245, IR-32-245, IR-24-285, IR-32-285, IR-32-380

Koaxiální odkouření [mm] D 80/125 – max. délka 40 m
Max. počet 45/90° kolen 8 ks

Dělené odkouření (mm) 2x D 80 – max. délka 75 m

i Na každé instalované koleno 45° je třeba odečíst 1,1 m z celkové délky odtahu. Na každé instalované koleno 90° je třeba odečíst 3,9 m z celkové délky odtahu.

Stacionární kondenzační zásobníkové ohřivače vody s intenzivním ohřevem a nuceným odtahem spalin



Typ	Třída ErP	Deklarovaný zátěžový profil	Objem nádrže [l]	Jmenovitý příkon [kW]	Jmenovitý výkon [kW]	Elektrický příkon [W]	Doba ohřevu o $\Delta t=28^{\circ}\text{C}$ [min]	Trvalý výkon při $\Delta t=28^{\circ}\text{C}$ [l/hod.]	Spotřeba zemního plynu [m ³ /h]	Spotřeba propanu [kg/h]
Q7P-50-120	A	XXL	182	35,0	36,0	160	12	1700	3,70	3,10
Q7P-50-155	A	XXL	182	45,0	46,0	230	9	2000	4,80	4,00

Typ	Rozměr A [mm]	Rozměr B [mm]	Rozměr C [mm]	Rozměr D [mm]	Rozměr E [mm]	Rozměr F [mm]	Rozměr G [mm]	Rozměr H [mm]	Připojení vody vstup/výstup	Připojení plynu	Ø odvodu kondenzace [mm]	Ø odtahu spalin [mm]	Hmotnost [kg]
Q7P-50-120	1655	1420	560	160	170	400	200	660	1"	3/4"	Ø 40	125 / 80	79
Q7P-50-155	1655	1420	560	160	170	400	200	660	1"	3/4"	Ø 40	125 / 80	79

Maximální vstupní tlak vody: **5 bar**
 Připojovací tlak plynu: **2,0 kPa pro zemní plyn, 3,7-5,0 kPa pro propan**
 Rozsah provoz. teploty ($\pm 3^{\circ}\text{C}$): **40-85 $^{\circ}\text{C}$**
 Krytí elektrické části: **IP30**
 Připojovací napětí: **220-240 V / 50 Hz**
 Kategorie spotřebiče typu: **B23, C13, C33, C43, C53, C63**

UMÍSTĚNÍ

Při umístění ohřivače je nutno splnit podmínky platných norem pro odběrná plynová zařízení a spotřebiče pro plyná paliva v budovách s ohledem na druh plynu a umístění spotřebiče (TPG70401 a TD80002). Ohřivač je možné instalovat ve všech místnostech bez ohledu na jejich objem a možnost větrání. Vyústění odtahu spalin je na venkovní zdi (fasádě) nebo do střechy a musí být provedeno platnou normou (ČSN734201). Umístění ohřivače v místnosti je nutno dodržet dle návodu v závislosti na odstupové vzdálenosti od ohřivače.

ROZVOD

Je-li v rozvodu teplé vody cirkulace, připojuje se na přírubu pro cirkulaci nebo na vstup studené vody. Odvod spalin do vnějšího ovzduší musí být proveden spalinovou cestou v souladu s platnou normou (ČSN734201).

VHODNÉ INSTALACE

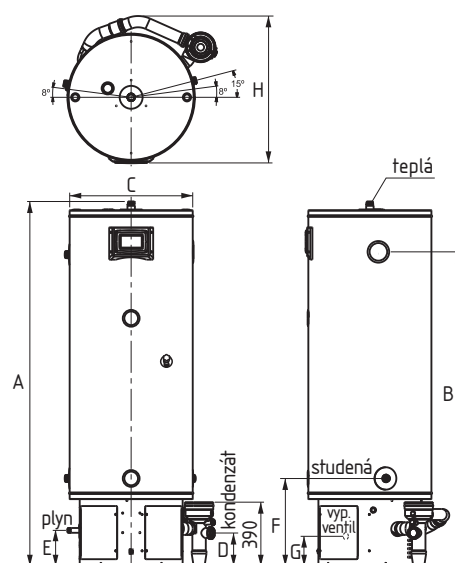
- administrativní budovy, průmyslové aplikace, zdravotnická zařízení
- aplikace v masném průmyslu, aplikace v chemickém průmyslu
- školy, školky, sportovní haly

BENEFITY

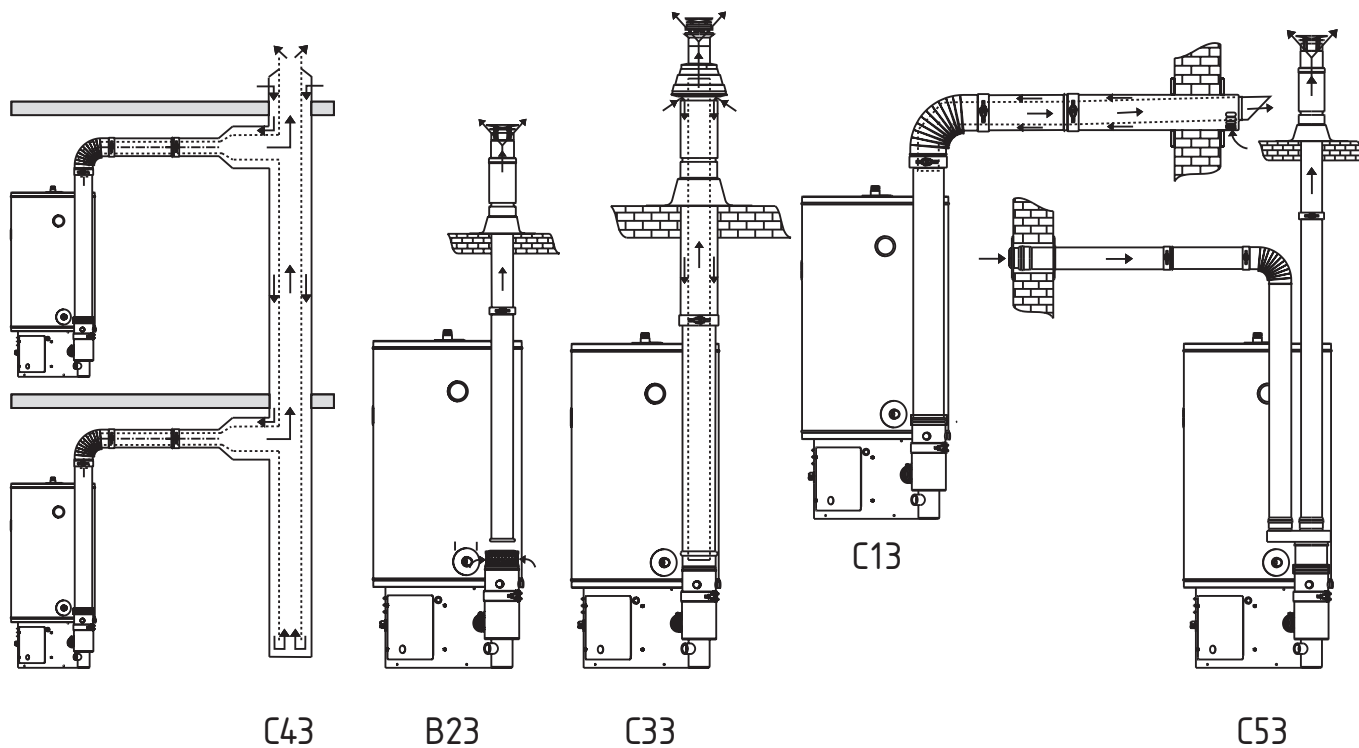
- ERP účinnost až 91 - 93 %, NO_x emise ≤ 53 mg/kWh
- hořák premix Low-NO_x, maximální teplota 85 $^{\circ}\text{C}$
- tichý provoz, speciálně vyvinutý hořák a ventilátor s minimální hlučností
- zásobník z nerezové oceli
- ovládání přes dotykový display, servisní zóna zcela přístupná z čelní strany
- vhodné pro odtah spalin z plastu (PP), délka odtahu spalin až 50 m
- snadný servis a údržba

i Údaje v tabulkách jsou pouze orientační, skutečné hodnoty závisí na konkrétních podmínkách. Uvedené hodnoty se vztahují na ohřev bez odběru vody. Teplotní rozsah regulačního termostatu je $\pm 3^{\circ}\text{C}$ proti teplotě nastavené regulátorem teploty.

! V případě společného umístění ohřivačů a kotlů v jedné místnosti se posuzuje přívod vzduchu do kotelný s ohledem na celkový instalovaný výkon! Okolní prostor ohřivače musí splňovat požadavky veškerých požárních předpisů. Ohřivače jsou dodávány standardně seřízené na zemní plyn. Verzi na propan specifikujte v objednávce.

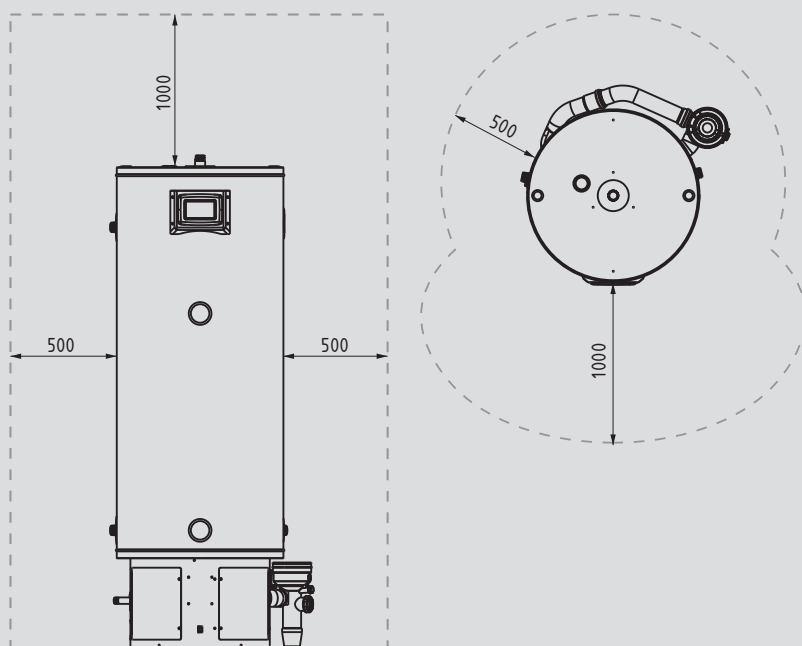


Q7P - Odtahy spalin



Odtahy spalin: C43, B23, C33, C53, C13

Odstupové vzdálenosti v [mm]



Q7P-50-120, Q7P-50-155

Koaxiální odkouření [mm] D 80/125 – max. délka 20 m
Max. počet 45/90° kolen 5 ks

Dělené odkouření [mm] 2 x D80 – max. délka 50 m



Na každé instalované koleno 45° je třeba odečíst 1,1 m z celkové délky odtahu. Na každé instalované koleno 90° je třeba odečíst 3,9 m z celkové délky odtahu.

Stacionární kondenzační zásobníkové ohřivače vody s intenzivním ohřevem a nuceným odtahem spalin



Typ	Třída ErP	Deklarovaný zátěžový profil	Objem nádrže [l]	Jmenovitý příkon [kW]	Jmenovitý výkon [kW]	Elektrický příkon [W]	Doba ohřevu o $\Delta t=28^{\circ}\text{C}$ [min]	Trvalý výkon při $\Delta t=28^{\circ}\text{C}$ [l/hod.]	Spotřeba zemního plynu [m ³ /h]	Spotřeba propanu [kg/h]
Q7C-60-120	A	XL	217	29,0	31,0	45	14	960	3,10	2,60
Q7C-100-150	A	XXL	368	30,0	32,7	45	22	1100	3,20	2,70
Q7C-100-199	A	XXL	368	47,0	50,3	79	14	1600	5,00	4,30
Q7C-100-250	A	XXL	368	57,0	60,4	115	12	1900	6,00	5,20
Q7C-120-300	-	3XL	480	78,0	84,2	95	11	2600	8,30	7,10
Q7C-120-400	-	3XL	480	95,0	100,7	145	9	3100	10,10	8,70
Q7C-120-500	-	3XL	480	116,0	121,8	240	8	3800	12,30	10,50

Typ	Připojení studené vody	Připojení teplé vody	Připojení plynu	Vypouštěcí ventil	Ø odtahu kondenzace [mm]	Ø odvodu spalin [mm]	Hmotnost [kg]
Q7C-60-120	1 1/2"	1 1/2"	3/4"	1"	Ø 40	100/150	177
Q7C-100-150	1 1/2"	1 1/2"	3/4"	1"	Ø 40	100/150	214
Q7C-100-199	1 1/2"	1 1/2"	3/4"	1"	Ø 40	100/150	214
Q7C-100-250	1 1/2"	1 1/2"	3/4"	1"	Ø 40	100/150	214
Q7C-120-300	1 1/2"	1 1/2"	3/4"	3/4"	Ø 40	130/200	405
Q7C-120-400	1 1/2"	1 1/2"	3/4"	3/4"	Ø 40	130/200	405
Q7C-120-500	1 1/2"	1 1/2"	3/4"	3/4"	Ø 40	130/200	405

Maximální vstupní tlak vody: **5 bar**
 Připojovací tlak plynu: **2,0 kPa pro zemní plyn, 3,7-5,0 kPa pro propan**
 Rozsah provoz. teploty ($\pm 3^{\circ}\text{C}$): **40-80 $^{\circ}\text{C}$**
 Krytí elektrické části: **IP20**
 Připojovací napětí: **220-240 V / 50 Hz**
 Kategorie spotřebiče typu: **B23, C13, C33, C43, C53**

UMÍSTĚNÍ

Při umístění ohřivače je nutno splnit podmínky platných norem pro odběrná plynová zařízení a spotřebiče pro plyná paliva v budovách s ohledem na druh plynu a umístění spotřebiče (TPG70401 a TD80002). Ohřivač je možné instalovat ve všech místnostech bez ohledu na jejich objem a možnost větrání. Vyústění odtahu spalin je na venkovní zdi (fasádě) nebo do střechy a musí být provedeno platnou normou (ČSN734201). Umístění ohřivače v místnosti je nutno dodržet dle návodu v závislosti na odstupové vzdálenosti od ohřivače.

ROZVOD

Je-li v rozvodu teplé vody cirkulace, připojuje se na přírubu pro cirkulaci nebo na vstup studené vody. Odvod spalin do vnějšího ovzduší musí být proveden spalinovou cestou v souladu s platnou normou (ČSN734201).

VHODNÉ INSTALACE

- administrativní budovy, průmyslové aplikace, zdravotnická zařízení
- panelové domy, bytové domy
- školy, školky, sportovní haly

BENEFITY

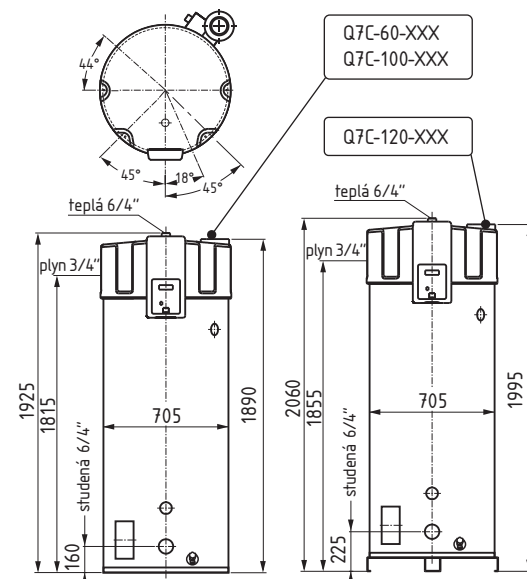
- ERP účinnost až 90-93 %, NOx emise ≤ 37 mg/kWh
- tichý provoz, integrovaná bezúdržbová elektrická anoda
- snadná diagnostika chyb včetně digitálně ovládaného týdenního programu
- programovatelný cyklus proti legionelle
- flexibilní možnosti odtahů (s max. délkou 100 m) umožňuje instalace téměř kdekoliv
- vhodné pro odtah spalin z hliníku (Al) a nerez, délka odtahu spalin až 100 m

BMS interface

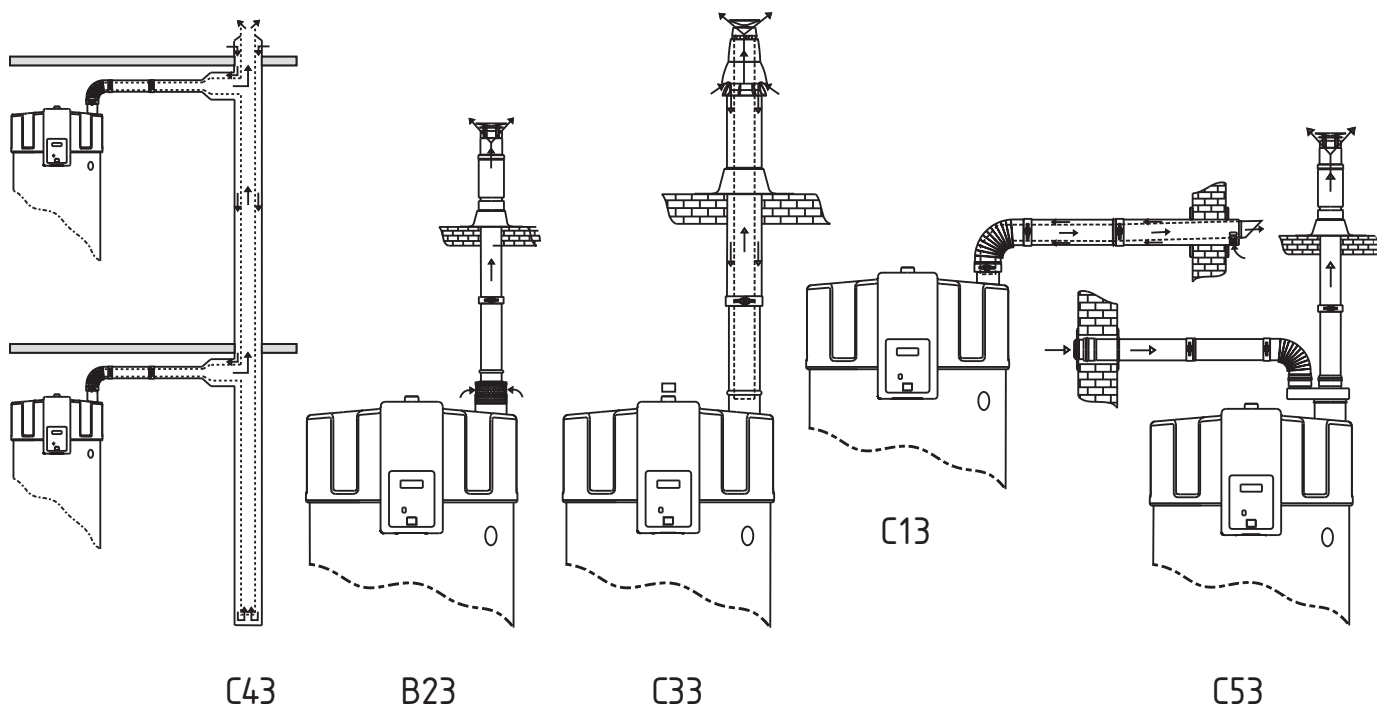


i Údaje v tabulkách jsou pouze orientační, skutečné hodnoty závisí na konkrétních podmínkách. Uvedené hodnoty se vztahují na ohřev bez odběru vody. Teplotní rozsah regulačního termostatu je $\pm 3^{\circ}\text{C}$ proti teplotě nastavené regulátorem teploty.

! V případě společného umístění ohřivačů a kotlů v jedné místnosti se posuzuje přívod vzduchu do kotelný s ohledem na celkový instalovaný výkon! Okolní prostor ohřivače musí splňovat požadavky veškerých požárních předpisů. Ohřivače jsou dodávány standardně seřazené na zemní plyn. Verzi na propan specifikujte v objednávce.

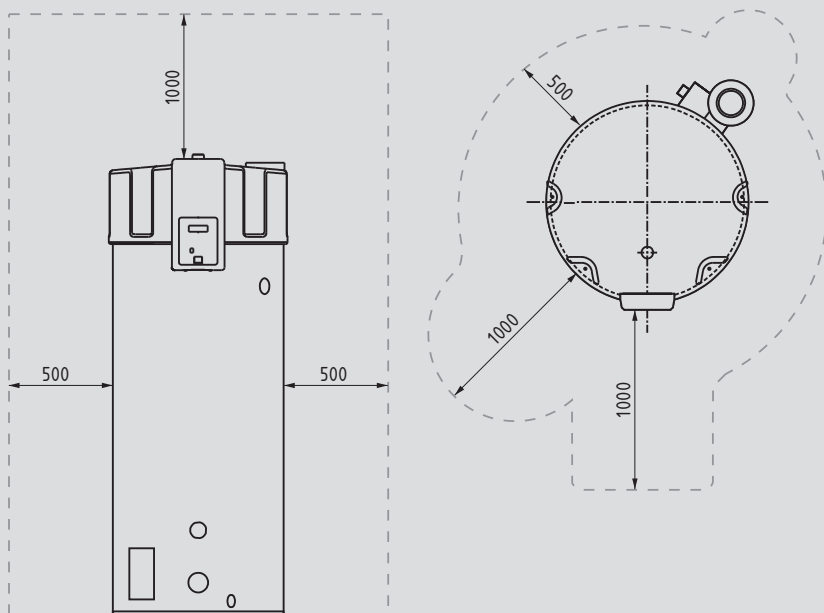


Q7C - Odtahy spalin



Odtahy spalin: C43, B23, C33, C53, C13

Odstupové vzdálenosti v [mm]



Q7C-60-120, Q7C-100-150, Q7C-100-199, Q7C-100-250

Koaxiální odkouření [mm] D 100/150 – max. délka 40 m
Max. počet 45/90° kolen 7 ks

Dělené odkouření [mm] 2x D 100 – max. délka 55 m

i Na každé instalované kleno 45° je třeba odečíst 1,2 m z celkové délky odtahu. Na každé instalované kleno 90° je třeba odečíst 4,6 m z celkové délky odtahu.

Dělené odkouření [mm] 2x D 130 – max. délka 100 m

i Na každé instalované kleno 45° je třeba odečíst 1,4 m z celkové délky odtahu. Na každé instalované kleno 90° je třeba odečíst 2,4 m z celkové délky odtahu.

Q7C-120-300, Q7C-120-400, Q7C-120-500

Koaxiální odkouření [mm] D 130/200 – max. délka 15 m
Max. počet 45/90° kolen 4 ks

Dělené odkouření [mm] 2x D 130 – max. délka 65 m

i Na každé instalované kleno 45° je třeba odečíst 1,4 m z celkové délky odtahu. Na každé instalované kleno 90° je třeba odečíst 2,4 m z celkové délky odtahu.

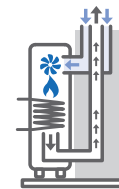
Dělené odkouření [mm] 2x D 150 – max. délka 100 m

i Na každé instalované kleno 45° je třeba odečíst 1,6 m z celkové délky odtahu. Na každé instalované kleno 90° je třeba odečíst 2,6 m z celkové délky odtahu.

Q7SU

3 záruka na nádrž

Stacionární kondenzační zásobníkové ohřivače vody s intenzivním ohřevem, nuceným odtahem spalin a integrovaným solárním tepelným výměníkem



Typ	Třída ErP	Deklarovaný zátěžový profil	Objem nádrže [l]	Jmenovitý příkon [kW]	Jmenovitý výkon [kW]	Elektrický příkon [W]	Doba ohřevu o $\Delta t=28^{\circ}\text{C}$ [min]	Trvalý výkon při $\Delta t=28^{\circ}\text{C}$ [l/hod.]	Spotřeba zemního plynu [m ³ /h]	Spotřeba propanu [kg/h]
Q7SU-110-175	A	XXL	370	40,0	42,8	60	9	1140	4,20	3,60
Q7SU-110-250	A	XXL	370	57,0	60,4	120	7	1900	6,00	5,20

Typ	Připojení cirkulace	Připojení elektrického top. tělesa	Připojení výměníku vstup/výstup	Připojení vody vstup/výstup	Připojení plynu	Ø odvodu kondenzace [mm]	Ø odtahu spalin [mm]	Hmotnost [kg]
Q7SU-110-175	1"	6/4"	1"	6/4"	3/4"	Ø 40	100 /150	245
Q7SU-110-250	1"	6/4"	1"	6/4"	3/4"	Ø 40	100 /150	245

Typ	Připojení studené vody	Připojení teplé vody	Připojení vstup/výstup	Vypouštěcí ventil
Q7SU-110-175	1 1/2"	1 1/2"	3/4"	3/4"
Q7SU-110-250	1 1/2"	1 1/2"	3/4"	3/4"

Maximální vstupní tlak vody: **5 bar**
 Připojovací tlak plynu: **2,0 kPa pro zemní plyn, 3,7-5,0 kPa pro propan**
 Rozsah provoz. teploty (± 3 °C): **40-80 °C**
 Krytí elektrické části: **IP20**
 Elektrický příkon solárního zařízení: **700 W**
 Připojovací napětí: **220-240 V / 50 Hz**
 Kategorie spotřebiče typu: **B23, C13, C33, C43, C53**

UMÍSTĚNÍ

Při umístění ohřivače je nutno splnit podmínky platných norem pro odběrná plynová zařízení a spotřebiče pro plyná paliva v budovách s ohledem na druh plynu a umístění spotřebiče (TPG70401 a TD80002). Ohřivač je možné instalovat ve všech místnostech bez ohledu na jejich objem a možnost větrání. Vyústění odtahu spalin je na venkovní zdi (fasádě) nebo do střechy a musí být provedeno platnou normou (ČSN734201). Umístění ohřivače v místnosti je nutno dodržet dle návodu v závislosti na odstupové vzdálenosti od ohřivače.

ROZVOD

Je-li v rozvodu teplé vody cirkulace, připojuje se na přírubu pro cirkulaci nebo na vstup studené vody. Odvod spalin do vnějšího ovzduší musí být proveden spalinovou cestou v souladu s platnou normou (ČSN734201).

VHODNÉ INSTALACE

- administrativní budovy, průmyslové aplikace, zdravotnická zařízení
- panelové domy, bytové domy
- školy, školky, sportovní haly

BMS interface

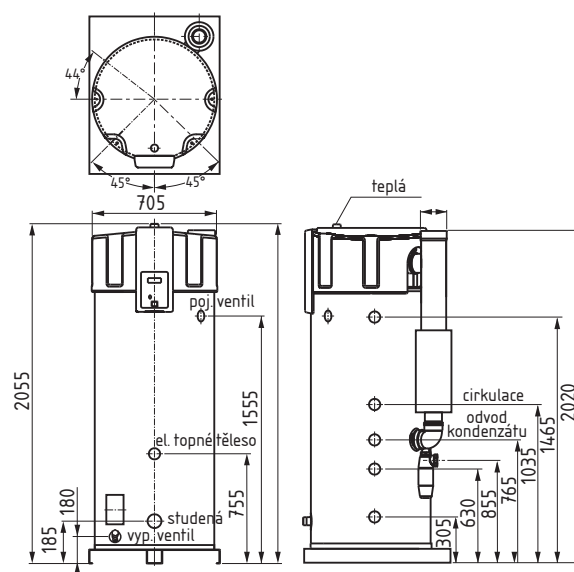


BENEFITY

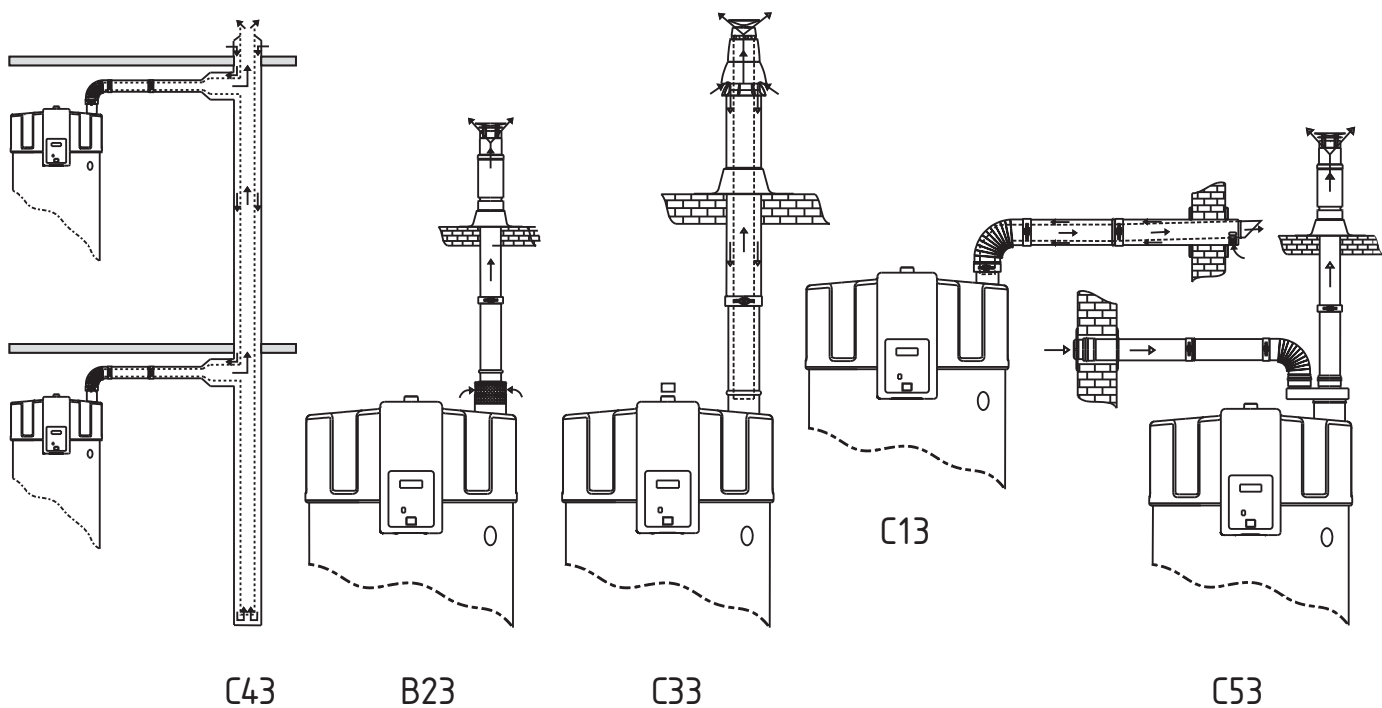
- ERP účinnost 90- 92 %, NOx emise ≤ 31 mg/kWh
- integrovaný výměník tepla pro solární zdroj, integrovaná bezúdržbová elektrická anoda
- tichý provoz, integrovaná bezúdržbová elektrická anoda
- beznapěťový kontakt pro indikaci chybových stavů pro BMS, programovatelný cyklus proti legionelle
- automatický systém směšování plyn/vzduch (premix), včetně modulace hořáku
- snadná diagnostika chyb včetně digitálně ovládaného týdenního programu
- vhodné pro odtah spalin z hliníku (Al) a nerezí, délka odtahu spalin až 100 m

i Údaje v tabulkách jsou pouze orientační, skutečné hodnoty závisí na konkrétních podmínkách. Uvedené hodnoty se vztahují na ohřev bez odběru vody. Teplotní rozsah regulačního termostatu je ± 3 °C proti teplotě nastavené regulátorem teploty.

! V případě společného umístění ohřivačů a kotlů v jedné místnosti se posuzuje přívod vzduchu do kotleny s ohledem na celkový instalovaný výkon! Okolní prostor ohřivače musí splňovat požadavky veškerých požárních předpisů. Ohřivače jsou dodávány standardně seřazené na zemní plyn. Verzi na propan specifikujte v objednávce.

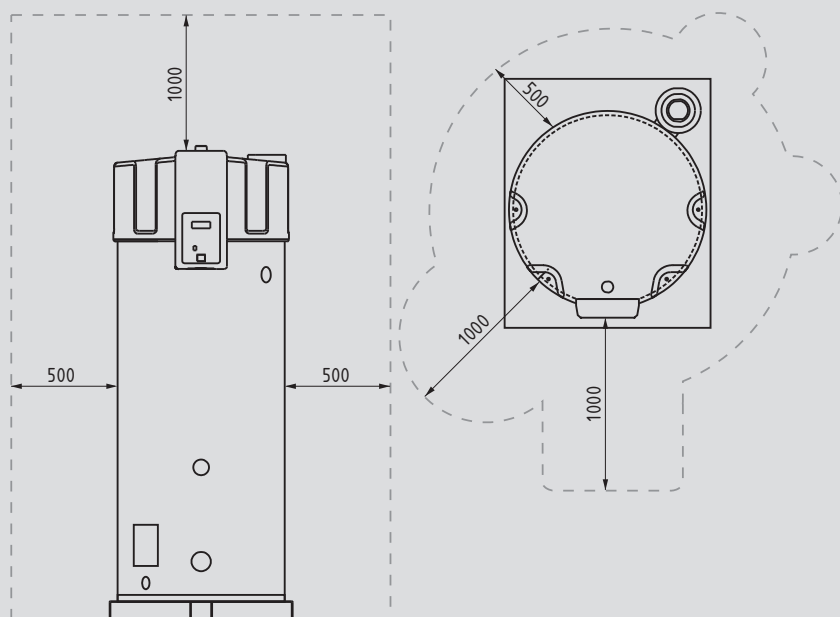


Q7SU - Odtahy spalin



Odtahy spalin: C43, B23, C33, C53, C13

Odstupové vzdálenosti v [mm]



Q7SU-110-175, Q7SU-110-250

Koaxiální odkouření [mm] D 100/150 – max. délka 40 m
Max. počet 45/90° kolen 7 ks

Dělené odkouření [mm] 2x D 100 – max. délka 55 m

i Na každé instalované koleno 45° je třeba odečíst 1,2 m z celkové délky odtahu. Na každé instalované koleno 90° je třeba odečíst 4,6 m z celkové délky odtahu.

Dělené odkouření [mm] 2x D 130 – max. délka 100 m

i Na každé instalované koleno 45° je třeba odečíst 1,4 m z celkové délky odtahu. Na každé instalované koleno 90° je třeba odečíst 2,4 m z celkové délky odtahu.

PŘÍSLUŠENSTVÍ - ODTAHY SPALIN OHŘÍVAČŮ TYPU Q7C a Q7SU



Komínový nástavec koaxiální vertikální, 1000 mm

Typ příslušenství	Rozměr	Kód
Q7C, Q7SU	Ø 100/150	0304423
Q7C-120-300	Ø 130/200	0306855



Komínový nástavec vertikální, 1000 mm

Typ příslušenství	Rozměr	Kód
Q7C, Q7SU	Ø 100	0305040
Q7C-120-(300, 400, 500)	Ø 130	0307175



Průchodka pro vodorovné střechy

Typ příslušenství	Rozměr	Kód
Q7C, Q7SU	Ø 100, příř. Ø 120	0307173



Průchodka pro vodorovné střechy koaxiální

Typ příslušenství	Rozměr	Kód
Q7C, Q7SU	Ø 100/150, př. Ø 170	0302509
Q7C-120-(300, 400, 500)	Ø 130/200, př. Ø 210	0302328



Koleno koaxiální

Typ příslušenství	Rozměr	Kód
Q7C, Q7SU	Ø 100/150, 90°	0302502
Q7C, Q7SU	Ø 100/150, 45°	0302503
Q7C-120-(300, 400, 500)	Ø 130/200, 90°	0302300
Q7C-120-(300, 400, 500)	Ø 130/200, 45°	0302324



Trubka koaxiální horizontální s koncovkou, 500 mm

Typ příslušenství	Rozměr	Kód
Q7C, Q7SU	Ø 100/150	0302504
Q7C-120-(300, 400, 500)	Ø 130/200	0302326



Trubka koaxiální

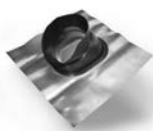
Typ příslušenství	Rozměr	Kód
Q7C, Q7SU	Ø 100/150, l=500	0302499
Q7C, Q7SU	Ø 100/150, l=1000	0302500
Q7C, Q7SU	Ø 100/150, l=1500	0302501
Q7C-120-(300, 400, 500)	Ø 130/200, l=500	0302301
Q7C-120-(300, 400, 500)	Ø 130/200, l=1000	0302302
Q7C-120-(300, 400, 500)	Ø 130/200, l=1500	0302303



Trubka

Typ příslušenství	Rozměr	Kód
Q7C, Q7SU	Ø 100, l=500	0307160
Q7C, Q7SU	Ø 100, l=1000	0307161
Q7C-120-(300, 400, 500)	Ø 130, l=500	0306804
Q7C-120-(300, 400, 500)	Ø 130, l=1000	0306802

PŘÍSLUŠENSTVÍ - ODTAHY SPALIN OHŘÍVAČŮ TYPU Q7C a Q7SU



Průchodka střechou šikmá

Typ příslušenství	Rozměr	Kód
Q7C, Q7SU	Ø 100/150, 25-45°	0306017



Koleno

Typ příslušenství	Rozměr	Kód
Q7C, Q7SU	Ø 100, 45°	0310197
Q7C, Q7SU	Ø 100, 90°	0307164
Q7C-120-(300, 400, 500)	Ø 130, 90°	0306805
Q7C-120-(300, 400, 500)	Ø 130, 45°	0308026



T kus koaxiální

Typ příslušenství	Rozměr	Kód
Q7C, Q7SU	Ø 100/150	0305244
Q7C-120-(300, 400, 500)	Ø 130/200	0307488



Adaptér koaxiální

Typ příslušenství	Rozměr	Kód
Q7C, Q7SU	Ø 100/150 - 130/200	0306188



Krycí manžeta Ø 154

Typ příslušenství	Rozměr	Kód
Q7C, Q7SU	Ø 154	0304199



Krycí manžeta Ø 150 a Ø 200

Typ příslušenství	Rozměr	Kód
Q7C, Q7SU	Ø 150	0302506
Q7C-120-(300, 400, 500)	Ø 200	0302305



Adaptér

Typ příslušenství	Rozměr	Kód
Q7C, Q7SU	Ø 100 - Ø 130	0307168
Q7C-120-(300, 400, 500)	Ø 130 - Ø 150	0307170



Koncovka

Typ příslušenství	Rozměr	Kód
Q7C, Q7SU	Ø 100/150	0304872
Q7C-120-(300, 400, 500)	Ø 130/200	0307176



Adaptér z 1 na 2

Typ příslušenství	Rozměr	Kód
Q7C, Q7SU	Ø 100/150 - 2x Ø 100	0304204
Q7C-120-(300, 400, 500)	Ø 130/200 - 2x Ø 130	0309605



Měřicí kus koaxiální

Typ příslušenství	Rozměr	Kód
Q7C, Q7SU	Ø 100/150	0303854
Q7C-120-(300, 400, 500)	Ø 130/200	0303855

Zásobníkové ohřivače vody s nepřímým ohřevem a jedním spirálovým výměníkem.



Záruka na nádrž s glazurou sintonfon 3 roky, s keramickou glazurou 5 let.

Typ ohřivače	Třída ErP	A	B	C	D	E	F	G	H
Q7-150-ZJV	A	600	500	1005	775-1"	635	525-3/4"	475	265
Q7-200-ZJV	A	600	500	1290	1060-1"	675	785-3/4"	559	265
Q7-300-ZJV	B	600	500	1680	1450-1"	905	785-3/4"	745	265
Q7-400-ZJV	B	700	600	1670	1420-1"	990	855-3/4"	775	305
Q7-500-ZJV	B	760	650	1680	1420-1"	995	850-3/4"	745	305
Q7-800-ZJV	B	1000	800	1870	1585-5/4"	1045	895-1"	835	355
Q7-1000-ZJV	B	1000	800	2120	1835-5/4"	1180	1045-1"	925	355
Q7-1500-ZJV	C	1200	1000	2225	1930-6/4"	1150	1530-1"	780	450
Q7-2000-ZJV	C	1400	1200	2180	1770-6/4"	1190	1470-1"	815	490

Typ ohřivače	I	L	M	N	S [m ²]	l/h - kW 80/60/45 °C	Kv [mbar]	Hmotnost [kg]
Q7-150-ZJV	155-1"	302		750	1,0	640-25	42	75
Q7-200-ZJV	155-1"	302	705	1035	1,5	980-40	78	92
Q7-300-ZJV	155-1"	302	930	1450	1,7	1250-50	147	108
Q7-400-ZJV	175-1"	320	1025	1390	2,0	1410-57	245	130
Q7-500-ZJV	175-1"	310	1050	1300	2,5	1750-70	288	155
Q7-800-ZJV	235-5/4"	390	1095	1470	3,4	2430-98	340	226
Q7-1000-ZJV	235-5/4"	390	1245	1620	4,0	2950-120	385	260
Q7-1500-ZJV	330-6/4"	580	1250	1745	4,0	2950-120	470	330
Q7-2000-ZJV	370-6/4"	620	1240	1640	4,5	3320-135	485	400

Max. provozní tlak sanitární vody (Q7-150-ZJV až Q7-1000-ZJV):	10 bar
Max. provozní tlak sanitární vody (Q7-1500-ZJV a Q7-2000-ZJV):	6 bar
Max. provozní tlak primárního okruhu:	10 bar
Max. teplota sanitární vody:	85 °C
Max. teplota primárního okruhu:	95 °C
Provozní teplota sanitární vody:	55 °C

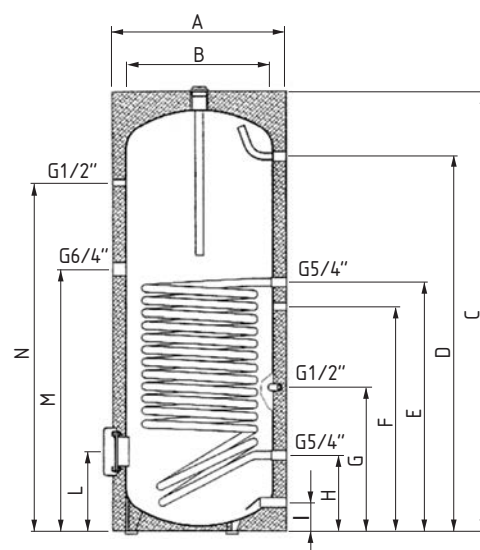
UMÍSTĚNÍ

Nepřímotopné zásobníkové ohřivače ZJV o objemech od 150 do 2000 litrů s jedním spirálovým výměníkem jsou určeny k uspokojení stále rostoucích požadavků na teplou vodu i tam, kde je k dispozici jiný zdroj tepla.

Ohřivač je vybaven hrdlem pro montáž elektrické topné jednotky a tak je zajištěn ohřev teplé vody i při odstavení hlavního zdroje.

Ohřivače o objemu 1500 a 2000 l jsou z výroby standardně vybaveny elektronickou anodou.

- A - vnější průměr ohřivače
- B - průměr nádrže
- C - výška ohřivače
- D - výstup teplé vody
- E - vstup vody pro topení
- F - cirkulace
- G - připojení pro termostat
- H - výstup topné vody pro topení
- I - vstup studené vody
- L - inspekční příruba o průměru 180 mm
- M - připojení pro elektrickou topnou jednotku
- N - připojení pro teploměr



Zásobníkové ohřivače vody s nepřímým ohřevem se dvěma spirálovými výměňiky.



Záruka na nádrž s glazurou sinton 3 roky, s keramickou glazurou 5 let.

Typ ohřivače	Třída ErP	A	B	C	D	E	F	G	H	I	L	M
Q7-200-ZDV	A	600	500	1290	1060-1"	970	888	861-3/4"	765	675	452	265
Q7-300-ZDV	B	600	500	1680	1450-1"	1347	1187	1132-3/4"	977	815	566	265
Q7-400-ZDV	B	700	600	1670	1420-1"	1305	1130	1185-3/4"	955	860	610	305
Q7-500-ZDV	B	760	650	1680	1420-1"	1310	1135	1200-3/4"	960	860	610	305
Q7-800-ZDV	B	1000	800	1670	1585-5/4"	1450	1225	1285-1"	1000	895	603	355
Q7-1000-ZDV	B	1000	800	2120	1835-5/4"	1600	1375	1435-1"	1150	1045	700	355
Q7-1500-ZDV	C	1200	1000	2225	1930-6/4"	1650	1446	1530-1"	1300	1150	780	450
Q7-2000-ZDV	C	1400	1200	2180	1770-6/4"	1640	1435	1470-1"	1290	1190	815	490

Typ ohřivače	N	O	P	Q	S1 [m ²]	S2 [m ²]	I/h - kW 80/60/45 °C		Kv1 [mbar]	Kv2 [mbar]	Hmotnost [kg]
							S1	S2			
Q7-200-ZDV	155-1"	302	705	1035	0,8	1,5	520-25	980-40	35	78	105
Q7-300-ZDV	155-1"	302	924	1450	1,0	1,5	640-25	980-40	42	78	120
Q7-400-ZDV	175-1"	322	900	1390	1,0	1,8	640-25	1320-52	42	150	142
Q7-500-ZDV	175-1"	310	910	1330	1,0	2,1	640-25	1450-58	42	245	165
Q7-800-ZDV	235-5/4"	390	975	1470	1,5	2,5	980-40	1750-70	78	285	240
Q7-1000-ZDV	235-5/4"	390	1095	1620	1,6	3,4	1050-42	2430-98	80	340	275
Q7-1500-ZDV	330-6/4"	580	1250	1745	2,0	4,0	1410-57	2950-120	245	470	365
Q7-2000-ZDV	370-6/4"	620	1240	1640	2,0	4,5	1410-57	3320-135	245	485	435

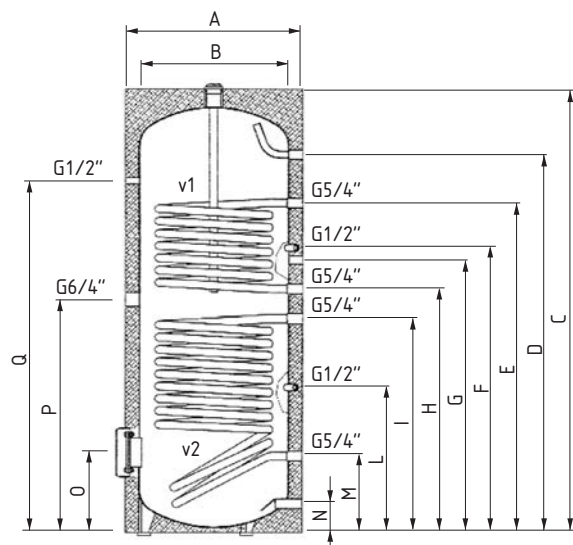
Max. provozní tlak sanitární vody (Q7-200-ZDV až Q7-1000-ZDV): **10 bar**
 Max. provozní tlak sanitární vody (Q7-1500-ZDV a Q7-2000-ZDV): **6 bar**
 Max. provozní tlak primárního okruhu: **10 bar**
 Max. teplota sanitární vody: **85 °C**
 Max. teplota primárního okruhu: **95 °C**
 Provozní teplota sanitární vody: **55 °C**

UMÍSTĚNÍ

Nepřímotopné zásobníkové ohřivače ZDV se dvěma spirálovými výměňiky v objemech od 200 do 1000 litrů jsou určeny k použití především tam, kde je pro ohřev teplé vody využit i nějaký alternativní zdroj energie, například solární kolektory, elektrická topná jednotka či kotle na tuhá paliva nebo plyn.

Ohřivače o objemu 1500 a 2000 l jsou z výroby standardně vybaveny elektronickou anodou.

- A - vnější průměr ohřivače
- B - průměr nádrže
- C - výška ohřivače
- D - výstup teplé vody
- E - vstup vody pro topení 1
- F - připojení pro termostat
- G - cirkulace
- H - výstup vody pro topení 1
- I - vstup vody pro topení 2
- L - připojení pro termostat
- N - vstup studené vody
- O - inspekční příruba o průměru 180 mm
- P - připojení pro elektrickou topnou jednotku
- Q - připojení pro teploměr



Zásobníkové ohřivače vody s nepřímým ohřevem pro akumulaci topné a teplé vody.



Záruka na nádrž s glazurou sintonon 3 roky, s keramickou glazurou 5 let.

Typ ohřivače	Třída ErP	A	B	C	D/H	E/I	F	G/J	Hmotnost [kg]
Q7-200-ZBV	A	600	500	1290	240	620	835	1050	83
Q7-300-ZBV	B	600	500	1680	240	620	1080	1450	95
Q7-400-ZBV	B	700	600	1670	270	650	1030	1410	115
Q7-500-ZBV	B	760	600	1680	270	650	1030	1410	135
Q7-800-ZBV	B	1000	800	1870	340	690	1050	1480	225
Q7-1000-ZBV	B	1000	800	2120	340	710	1110	1740	240

Žebrované výměníky tepla

Kód	Výkon [kW]	Plocha [m ²]	Délka spirály [mm]	Průměr spirály [mm]	Připojení
644652	17	0,75	420	142	3/4"
644654	23	1,0	420	142	3/4"
644657	35	1,5	440	170	3/4"
644659	45	2,0	520	170	3/4"
644661	54	2,6	570	191	3/4"
644662	65	3,2	660	191	3/4"
644663	90	4,5	750	191	1"
644664	105	5,3	850	191	1"
644665	125	6,3	980	191	1"

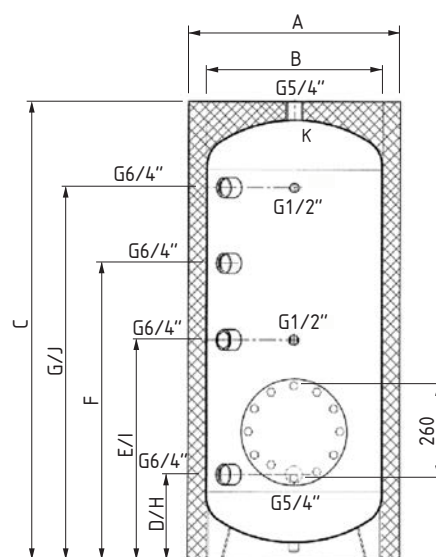
Připojení teplé i studené vody: **G5/4"**
 Max. provozní tlak sanitární vody: **6 bar**
 Max. teplota sanitární vody: **85 °C**
 Provozní teplota sanitární vody: **55 °C**

UMÍSTĚNÍ

Zásobníkové nepřímotopné ohřivače ZBV o objemech od 200 do 1000 litrů je možno použít jak pro ohřívání teplé vody, tak pro vytápění jako společný akumulátor tepla při využití několika zdrojů energie. Příruby je možno použít pro montáž spirálových měděných výměníků a výškově různě umístěná hrdla pro elektrické topné jednotky. Na přání je možno dodat ohřivače se dvěma přírubami.

- A - vnější průměr ohřivače
- B - průměr nádrže
- C - výška ohřivače
- D - připojení pro topnou jednotku
- E - anodová tyč
- F - připojení pro topnou jednotku
- G - připojení pro topnou jednotku
- H - vstup studené vody
- I - pro připojení teploměru / termostatu
- J - pro připojení teploměru / termostatu
- K - výstup teplé vody

ŽEBROVANÉ VÝMĚNÍKY TEPLA



Modul pro kombinování centrálního topení s ohřevem TUV s vysoce účinným kondenzačním zásobníkovým ohřeváčem vody

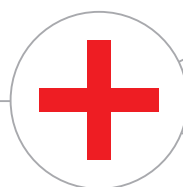
THETA DUAL SERVICE

- deskový výměník tepla s čerpadlem TUV
- třicestný směšovací ventil
- řídicí a teplotní čidlo
- včetně inteligentního řízení



Používá se v kombinaci s kondenzačním zásobníkovým ohřeváčem vody Q7C a Q7SU.

Pro aplikace s relativně malou poptávkou teplé vody pro topení v porovnání s velkou poptávkou teplé vody pro TUV.



**KEMPING, TÁBOŘIŠTĚ
SPORTOVIŠTĚ, AUTOMYČKY
ADMINISTRATIVNÍ BUDOVY
PRŮMYSLOVÉ APLIKACE**

Q7C



Q7SU



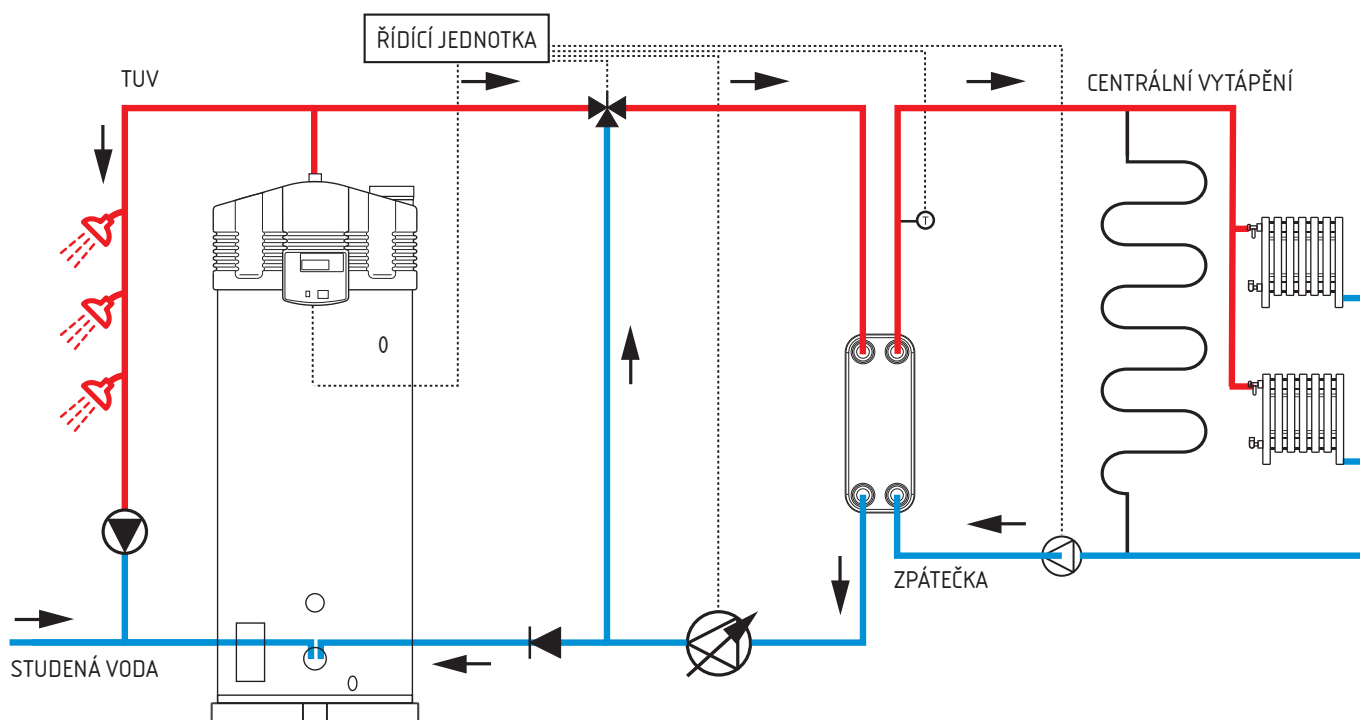
JAK FUNGUJE DUÁLNÍ ZAPOJENÍ

Theta dual service se používá pro aplikace s požadavkem pro dodávku otopné vody a pro dodávku TUV z jednoho z našich kondenzačních ohřeváčů vody Q7C a Q7SU. Je to dokonalý systém pro aplikace, kde je požadována **spousta teplé vody TUV s nižším požadavkem** teplé vody **na vytápění**. Vhodná aplikace pro administrativní budovy, pro průmyslové aplikace a bytové domy.

Theta dual service se skládá z deskového výměníku tepla s primárním čerpadlem TUV, třicestným směšovacím ventilem, snímačem teploty se sponou, ovládání a potřebné materiály pro připojení. Inteligentní řízení používá dostupnou horkou vodu velmi efektivně, kdy splňuje požadavky na vytápění z jednoho systému, aniž by došlo ke snížení komfortu

dodávky TUV. Řídicí jednotka může být naprogramována na teplotu 70 °C, například pro normální okruh otopné soustavy pro teplotní spád 70/50°C. Nebo to může být naprogramováno na 40°C pro otopnou soustavu **podlahového** nebo **podzemního vytápění** pro teplotní spád 40/30 °C.

Řídicí jednotka moduluje čerpadlo TUV a **třicestný směšovací ventil**, aby dosáhla naprogramované požadované hodnoty. Snížením rychlosti čerpadla TUV maximálně o 50% a s pomocí třicestného směšovacího ventilu, který smíchá vratnou otopnou vodu s teplou vodou z ohřeváče, bude dosaženo **stabilní teploty** přívodu otopné vody do podlahového či podzemního vytápění.



Modulaci čerpadla TUV a ovládním třicestného směšovacího ventilu lze kapacitu otopné vody snížit na minimum, plně přizpůsobené skutečné poptávce po vytápění. Mimo to míchání teplé vody z ohřívače s chladnější vratnou vodou přispívá k celkovému množství účinnosti ohřívače vody.

Díky inteligentnímu řízení dvoji obsluhy lze nastavit požadovanou hodnotu teploty TUV nezávisle na nastavené teplotě vytápění otopné soustavy.

KEMPING, TÁBOŘIŠTĚ

Theta dual service může být použit v táborech nejen pro ohřev TUV, ale i pro ohřev otopné soustavy pro podlahové vytápění v budovách určených pro hygienické potřeby. V tomto případě je požadavek na TUV podstatně vyšší než požadavek na otopnou vodu a proto je nejlepší řešení s využitím kondenzačního ohřívače vody Q7C nebo Q7SU.

SPORTOVIŠTĚ

U většiny sportovních zařízení je velká poptávka po TUV pro běžnou hygienu po sportovních výkonech s poměrně malou poptávkou po vytápění. V těchto aplikacích se používá Theta modul s kondenzačním ohřívačem vody Q7C a Q7SU.

AUTOMYČKY

Pro využití mycích automatů pro osobní vozidla v zimním období je nutné zajistit podlahové vytápění mycích boxů. Spojením Q7C nebo Q7SU s řešením Theta modul dostanete efektivní propojení plynového kondenzačního zásobníku vody pro dodávku velkého množství TUV a zároveň využitím řešení Theta zajistíte podlahové vytápění mycích boxů. S jedním řešením pokryjete všechny požadavky mycí linky na teplou vodu.

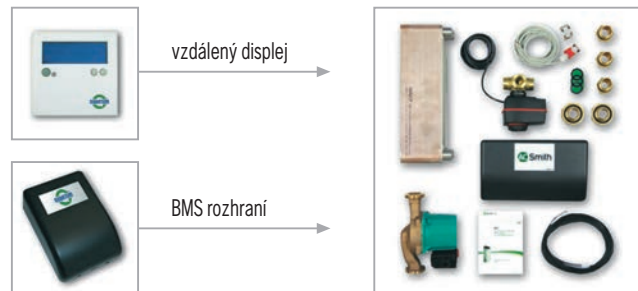
VÝHODY PRO INSTALAČNÍ SPOLEČNOST

Jeden kondenzační zásobníkový ohřívač vody Q7C nebo Q7SU využijete pro TUV i ohřev otopné vody. Instalace vyžaduje pouze **jeden odvod spalin, jedno připojení vody a jedno plynové připojení**. Navíc je celá instalace řízena jednou inteligentní jednotkou. Servis i údržba jsou pro servisní techniky velmi jednoduché - pouze jedna instalace pro TUV i vytápění.

VÝHODY PRO UŽIVATELE

Jeden kondenzační zásobníkový ohřívač vody s Theta modulem. Jeden servis, jedna údržba. **Není potřeba zvlášť instalovat kondenzační kotel** pro ohřev vody pro otopnou soustavu. Díky inteligentní řídicí jednotce má uživatel vše v jednom, ohřev TUV i ohřev otopné vody. Tento systém je velmi kompaktní a zároveň udržuje úroveň uživatelského komfortu.

Instalace může být dokonale konfigurována podle individuálních požadavků a potřeb. Vzdálený displej (volitelně pro Q7SU) zobrazuje skutečnou dodávku teploty ze solárních panelů. S využitím rozhraní BMS můžete získat ze zařízení několik dat, které mohou být propojeny s BMS budovy.



THETA DUAL SERVICE

- modul pro kombinování centrálního topení s ohřevem TUV s vysoce účinným kondenzačním zásobníkovým ohřívačem vody
- používá se v kombinaci s kondenzačním zásobníkovým ohřívačem vody Q7C a Q7SU
- moduly přizpůsobené pro Q7C a Q7SU
- pro aplikace s poměrně malým požadavkem na vytápění ve srovnání s poptávkou po TUV
- dodáváno jako kompletní balení: deskový výměník tepla, čerpadlo TUV, třicestný směšovací ventil, ovládní, teplotní čidlovč. klipu a materiálu pro připojení
- maximální vzdálenost mezi spotřebičem a deskovým výměníkem tepla může být 5 metrů (v systému s průměrem trubky 22 mm)
- počáteční náklady na investice, servis a údržbu jsou podstatně nižší než samostatný kotel

MOŽNOSTI

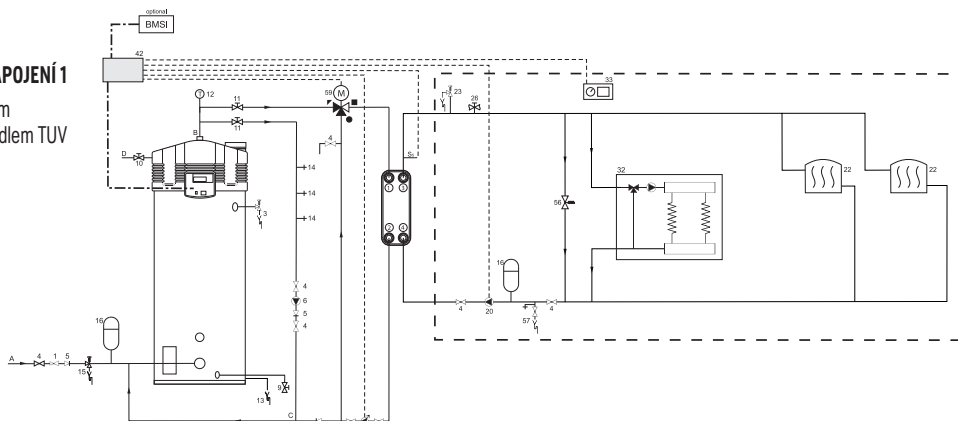
- vzdálený displej pro Q7SU, který zobrazuje teploty a přínos solárních panelů
- BMS rozhraní pro sledování až 50 parametrů prostřednictvím systému správy budov
- izolační materiály pro deskový výměník tepla

PŘÍKLAD: BEZKONTAKTNÍ MYČKA AUT ▼



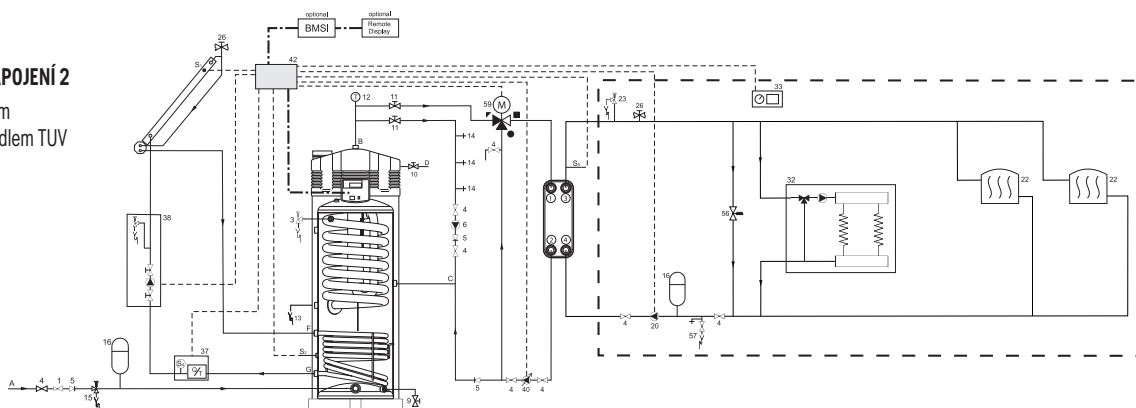
○ TÉMATICKÉ SCHÉMA ZAPOJENÍ 1

Theta dual service s třícestným směšovacím ventilem a čerpadlem TUV s kombinací s Q7C.



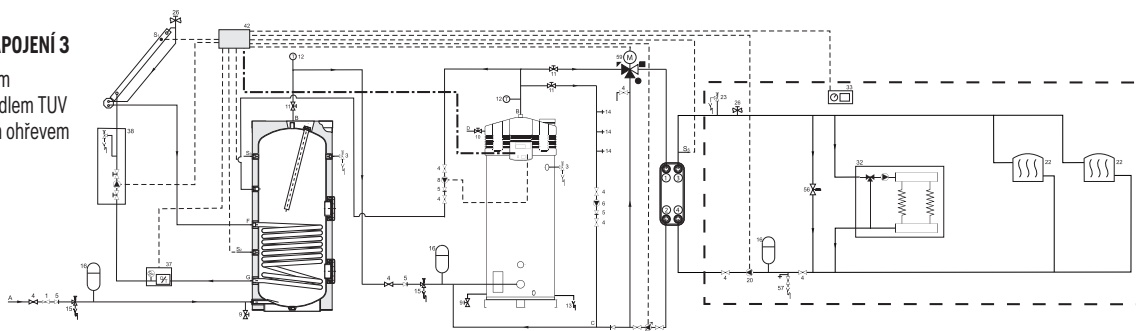
○ TÉMATICKÉ SCHÉMA ZAPOJENÍ 2

Theta dual service s třícestným směšovacím ventilem a čerpadlem TUV s kombinací s Q7SU.



○ TÉMATICKÉ SCHÉMA ZAPOJENÍ 3

Theta dual service s třícestným směšovacím ventilem a čerpadlem TUV s kombinací s Q7C a nepřímým ohřevem solárního panelu.





QUANTUM, a.s.



KONTAKTUJTE SVÉHO OBCHODNĚ-TECHNICKÉHO PORADCE



Tomáš Fiala, tel.: 724 703 955, e-mail: fiala@quantumas.cz



Viktor Marek, tel.: 724 703 978, e-mail: viktor.marek@quantumas.cz



Lukáš Novotný, tel.: 724 703 975, e-mail: lukas.novotny@quantumas.cz

 quantumas.cz

 quantumas.sk

QUANTUM, a.s., Brněnská 122/212, 682 01 Vyškov, tel.: +420 517 343 363
QUANTUM Heating s.r.o., Pekná cesta 15, 831 52 Bratislava, tel.: +421 904 009 798

01b/2023

