



ČESKÁ SPOLEČNOST | NA TRHU OD 1993 | ZÁKAZNICKÁ PODPORA

KONDENZAČNÍ KOTLE



KATALOG 

 quantumas.cz

JEDINEČNÉ TECHNICKÉ ŘEŠENÍ	Kondenzační kotle QUANTUM Q7K jsou díky konstrukci duálního výměníku zcela unikátní. Ve výměníku jsou integrovány dva oddělené okruhy, jeden pro ohřev vody topné a druhý vody užitkové, přičemž není potřeba mít v kotli trojcestný ventil. Toto patentem chráněné, technické řešení tepelného výměníku tak umožňuje souběžný ohřev topné i užitkové vody. Kotle QUANTUM Q7K díky tomu zajišťují maximální účinnost.
POUŽITÉ MATERIÁLY	Odlitek výměníku tepla je vyroben ze speciální hliníkové slitiny dlouhodobě odolávající vysokým teplotám procesu spalování plynu. Integrované okruhy pro ohřev topné a užitkové vody jsou měděné.
UNIKÁTNÍ TECHNICKÉ PARAMETRY	Oddělený ohřev topné a užitkové vody probíhá současně, dochází tak k maximálnímu ochlazení spalin a optimálnímu využití kondenzačního tepla. Konstrukce výměníku tepla zajišťuje minimalizaci tepelných ztrát a optimální přenos tepla. Účinnost v režimu ohřevu užitkové vody dosahuje až 95,8%, účinnost v režimu ohřevu topné vody dosahuje 108,0%.
NENÁROČNOST, SPOLEHLIVOST	Dlouhodobě vyvíjen a léty provozu prověřený tepelný výměník, jako unikátní srdce kotlů QUANTUM Q7K, zajišťuje spolehlivou záruku klíčových dílů po dobu až 15 let. Spolehlivost spočívá v jednoduchosti, QUANTUM Q7K představuje jediný typ kotle s odděleným ohřevem topné a užitkové vody.
JEDNODUCHÁ INSTALACE A ÚDRŽBA	Kotle QUANTUM Q7K lze snadno instalovat ve Vašem domově a přizpůsobit požadavkům na prostor a funkci. Možnost instalace a integrace kotlů do kuchyňské linky, všechny díly jsou demontovatelné z přední strany po demontáži čelního krytu, údržba nebyla nikdy tak jednoduchá.
KOMFORTNÍ REGULACE	Kondenzační kotle QUANTUM Q7K splňují veškeré požadavky na přípravu teplé vody jak pro vytápění, tak pro spotřebu. Kotle pracují ve zcela automatickém režimu a mají jednoduché intuitivní ovládání. Jsou vybaveny řídicí jednotkou Siemens pracující s protokolem OpenTherm. Spojitá regulace tepelného výkonu umožňuje dodávku tepla zcela dle Vaší potřeby.
VZDÁLENÝ PŘÍSTUP PRO MANAGEMENT KOTLŮ	Pro vzdálené ovládání stavu kotle a jeho management bezdrátovými komunikačními prostředky slouží modul RF. Použití vzdáleného přístupu umožňuje na dálku snadno identifikovat zařízení, jeho aktuální provozní stav a stanovit optimální údržbu. Technologie umožňuje zajistit údržbu kondenzačního kotle jak podle předem plánovaných prohlídek, tak podle aktuálního stavu zařízení. Bezdrátová technologie umožňuje přenos informací nejkratší cestou mezi kotlem a místem vzdáleného přístupu. Každý kotel lze vzdáleně ovládat prostřednictvím chytrých telefonů. Jde o efektivní formu účinného monitoringu, která šetří čas a peníze.
POŽADAVKY NA MÍSTO INSTALACE	Spotřebiče v provedení turbo je možné umísťovat ve všech místnostech, bez ohledu na jejich objem a možnost větrání, v souladu s TPG 704 01 (Odběrná plynová zařízení a spotřebiče na plyná paliva v budovách) a ČSN 38 6405 (Plynová zařízení. Zásady provozu).
ODVOD SPALIN	Odvod spalin je třeba provést v souladu s ČSN 73 4201 (Komíny a kouřovody - Navrhování, provádění a připojování spotřebičů paliv).



ENERGETICKÉ ŠTÍTKY

Výrobky pro ohřev vody a vytápění pro domácnosti a podobné použití musí být opatřeny energetickým štítkem, na kterém je uvedena energetická třída a další důležité parametry výrobku. Energetická třída musí být také uvedena na příslušné technické dokumentaci, reklamních a propagačních materiálech.



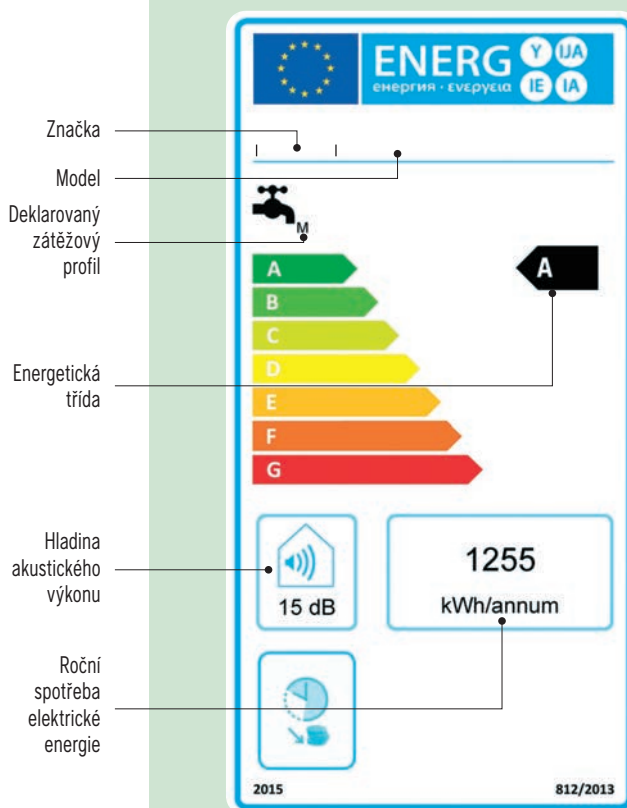
EKODESIGN (ErP)

Směrnice ErP stanovuje minimální energetickou úroveň, které musí výrobky pro ohřev vody a vytápění dosáhnout pro označení "CE" a uvedení na evropský trh.

ENERGETICKÝ ŠTÍTEK VÝROBKU

Třída **A** označuje výrobky s **nejvyšší účinností**.

Kromě energetické třídy poskytují štítky další informace, které mohou být užitečné pro koncové uživatele při výběru neúčinnějšího produktu a produktu s nejmenším dopadem na životní prostředí (např. spotřeba energie v různých klim. oblastech, hlukost, atd.).



KONDENZAČNÍ KOTLE

Q7K-X-COMBI	Kombinovaný kondenzační kotel s uzavřenou spalovací komorou a průtokovým ohřevem vody	4
Q7K-COMBI	Kombinovaný kondenzační kotel s uzavřenou spalovací komorou a průtokovým ohřevem vody	5
Q7K-SOLO-HRE	Kompaktní kondenzační kotel s uzavřenou spalovací komorou pro vytápění	6
Q7K-COMBI-HRE	Kompaktní kombinovaný kondenzační kotel s uzavřenou spalovací komorou a průtokovým ohřevem vody	7
Q7K-SOLO-HRE	Sestava kompaktního kondenzačního kotle a zásobníku teplé vody	8
+ ZÁSObNÍK		
Q7K-HRE	Kompaktní kondenzační kotel pro vytápění a ohřev vody (kotlíkové dotace)	9
Q7K-HR	Kondenzační kotel pro vytápění a ohřev vody	10
DESATERO	kondenzačních kotlů QUANTUM	11
Příklad zapojení hydraulické kaskády		11

VYSVĚTLIVKY



Kondenzační.



Tichý provoz.



Vhodné pro domácnosti.



Low NO_x - plní přísné emisní limity do 56 mg/kWh NO_x platné od 26. 9. 2018.



Záruka (počet let).



Učinnost ohřevu v %.



Emisní třída NO_x.



Energy Related Products - uplatňování úspor energie na produkt, které má během použití dopad na spotřebu energie.



CE - spotřebiče splňují legislativní požadavky EU.



Info - doplňující informace.



Upozornění.



Zařazen do programu "Kotlíkové dotace".

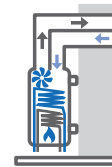
Q7K-X-COMBI

5

2

záruka

Kompaktní kombinovaný kondenzační kotel nové generace s uzavřenou spalovací komorou a průtokovým ohřevem vody



Záruka 5 let na výměník tepla a 2 roky na ostatní díly.

Typ kotle	Třída ErP	Deklarovaný zátěžový profil	Jmenovitý výkon [kW]	Rozsah TV 80/60°C [kW]	Rozsah TV 50/30°C [kW]	Účinnost v režimu ohřevu TV [%]	Množství TV minimální [l]	Množství TV pro teplotu vody ΔT 25 °C [l/min]	Množství TV pro teplotu vody ΔT 35 °C [l/min]	Objem int. expanzní nádoby [l]	Elektrický příkon stand./provoz./max. [kW]
Q7K-30-24-X-COMBI	A/A	XL	3,6 - 30,5	3,6 - 23,7	4,0 - 23,1	92	2	17,1	12,2	6	2,0/40/115

Typ kotle	Rozměr A [mm]	Rozměr B [mm]	Rozměr C [mm]	Ø Koaxiálního odtahu spalin [mm]	Délka koaxiálního odtahu spalin C13 [m]	Délka koaxiálního odtahu spalin C33 [m]	Ø Děleného odtahu spalin [mm]	Délka děleného odtahu spalin C13,C33,C53 [m]	Hmotnost [kg]
Q7K-30-24-X-COMBI	766	650	277	100/60	10	10	80	85	40

Elektrické připojení: **230 / 50 V/Hz**
 Elektrické krytí: **IPX4D**
 Kategorie spotřebiče typu: **C13, C33, C53**
 Na každé koleno 90 ° je třeba odečíst 4 m, na koleno 45 ° 2 m z celkové povolené délky.

POPIS

Kotle se vyrábějí podle norem a předpisů EU a splňují požadavky na udělení označení **CE**. Výrobce má udělen certifikát **ISO 9001**. Kotle typu QUANTUM Q7K COMBI jsou určeny pro vytápění a současný průtokový ohřev teplé užitkové vody v rodinných domech a větších bytech. Lze je s výhodou kombinovat se solárními systémy. Kondenzační kotle QUANTUM Q7K COMBI jsou standardně vybaveny řídicí jednotkou Siemens s protokolem **OpenTherm** umožňující komunikaci řídicí jednotky kotle s prostorovým regulátorem, velký rozsah plynulé modulace výkonu včetně ekvitermní regulace. Mezi doporučené prostorové regulátory patří regulátory **Siemens** a **Elektrobock**. Použití nezávislého okruhu pro ohřev TV snižuje počet konstrukčních dílů kotle, odstraňuje potřebu řízeného třicestného přepínacího ventilu nutného u kotlů pracujících s externím deskovým výměníkem a umožňuje jeho snadné čištění v oblastech s tvrdou vodou.

ODTAH SPALIN

Možnosti odtahu spalin - kategorie C13, C33, C53.



i Údaje v tabulkách jsou pouze orientační, skutečné hodnoty závisí na konkrétních podmínkách. Uvedené hodnoty se vztahují na ohřev bez odběru vody.

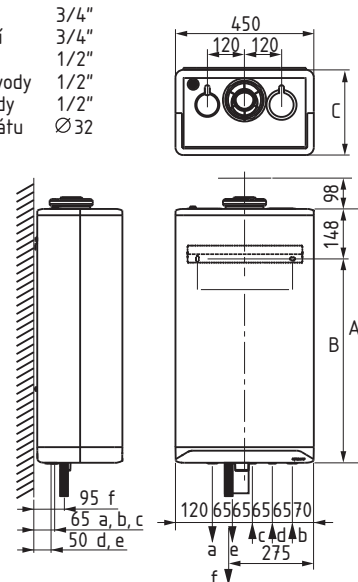
! Pojistný ventil není součástí dodávky, je možné ho objednat samostatně. Kotle jsou dodávány standardně seřízené na zemní plyn. Verzi na propan specifikujte v objednávce.



NOVINKA



- a - výstup topení 3/4"
- b - zpátečka topení 3/4"
- c - připojení plynu 1/2"
- d - vstup studené vody 1/2"
- e - výstup teplé vody 1/2"
- f - odvod kondenzátu Ø 32



Q7K-COMBI

5

2

záruka

Kombinovaný kondenzační kotel s uzavřenou spalovací komorou a průtokovým ohřevem vody

Záruka 5 let na výměník tepla a 2 roky na ostatní díly.



Typ kotle	Třída ErP	Deklarovaný zátěžový profil	Jmenovitý příkon [kW]	Rozsah TV 80/60°C [kW]	Rozsah TV 50/30°C [kW]	Množství TV minimální [l]	Množství TV pro teplotu vody 60°C [l/min]	Množství TV pro teplotu vody 40°C [l/min]	Objem int. expanzní nádoby [l]	Elektrický příkon stand./provoz./max. [kW]
Q7K-28-24-COMBI	A/A	XL	7,9 - 31,7	6,9 - 22,6	7,5 - 23,0	2,0	7,5	12,5	6,0	2 / 40 / 80
Q7K-36-30-COMBI	A/A	XL	8,0 - 36,3	7,0 - 26,2	7,7 - 26,8	2,0	9,0	15,0	6,0	2 / 40 / 80

Typ kotle	Rozměr A [mm]	Rozměr B [mm]	Rozměr C [mm]	Ø Koaxiálního odtahu spalin [mm]	Ø Děleného odtahu spalin [mm]	Hmotnost [kg]
Q7K-28-24-COMBI	750	640	270	125/80 (100/60)	80	36
Q7K-36-30-COMBI	750	640	270	125/80 (100/60)	80	39

Elektrické připojení: **230 / 50 V/Hz**
 Elektrické krytí: **IPX4D**
 Kategorie spotřebiče typu: **C13, C33, C43, C53, C83**

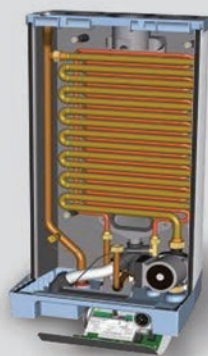
POPIS

Kotle se vyrábějí podle norem a předpisů EU a splňují požadavky na udělení označení **CE**. Výrobce má udělen certifikát **ISO 9001**. Kotle typu **QUANTUM Q7K COMBI** jsou určeny pro vytápění a současný průtokový ohřev teplé užitkové vody v rodinných domech a větších bytech. Lze je s výhodou kombinovat se solárními systémy. Kondenzační kotle **QUANTUM Q7K COMBI** jsou standardně vybaveny řídicí jednotkou Siemens s protokolem **OpenTherm** umožňující komunikaci řídicí jednotky kotle s prostorovým regulátorem, velký rozsah plynulé modulace výkonu včetně ekvitermní regulace. Mezi doporučené prostorové regulátory patří regulátory **Siemens** a **Elektrobock**. Použití nezávislého okruhu pro ohřev TV snižuje počet konstrukčních dílů kotle, odstraňuje potřebu řízeného třicestného přepínacího ventilu nutného u kotlů pracujících s externím deskovým výměníkem a umožňuje jeho snadné čištění v oblastech s tvrdou vodou.

ODTAH SPALIN

Možnosti odtahu spalin - kategorie C13, C33, C43, C53, C83.

- * **Paralelní zapojení** – odtah spalin a přívod vzduchu 2 x Ø 80 mm, maximální povolená délka odtahu je 38 m. Není nutné použít žádný adaptér.
 - * **Koaxiální zapojení** – odtah spalin a přívod vzduchu Ø 80/125 mm, maximální povolená délka odtahu je 18 m, nutné použít koaxiální adaptér (**není** součástí balení).
 - * **Koaxiální zapojení** – odtah spalin a přívod vzduchu Ø 60/100 mm, maximální povolená délka odtahu je 11 m, nutné použít koaxiální adaptér (**není** součástí balení).
- *) Na každé koleno 90° je třeba odečíst 4 m, na koleno 45° 2 m z celkové povolené délky.



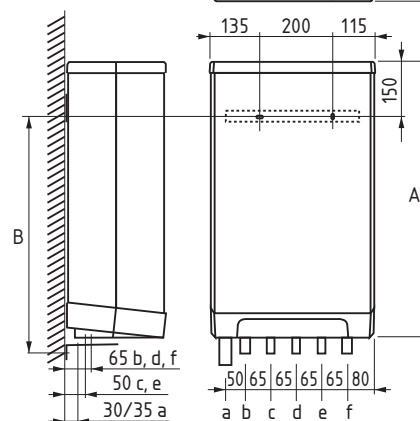
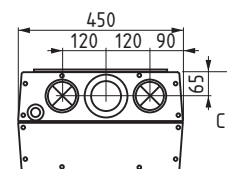
Montážní set pro uzavírací ventily, obj. č. 093327 (volitelné příslušenství)

i Údaje v tabulkách jsou pouze orientační, skutečné hodnoty závisí na konkrétních podmínkách. Uvedené hodnoty se vztahují na ohřev bez odběru vody.

! **Pojistný ventil není součástí dodávky, je možné ho objednat samostatně.** Kotle jsou dodávány standardně seřízené na zemní plyn. Verzi na propan specifikujte v objednávce.



- a - odvod kondenzátu Ø 32
- b - výstup topení Ø 22
- c - výstup teplé vody Ø 15
- d - připojení plynu Ø 15
- e - vstup studené vody Ø 15
- f - zpátečka topení Ø 22



Kompaktní kondenzační kotel s uzavřenou spalovací komorou pro vytápění



Záruka 5 let na výměník tepla a 2 roky na ostatní díly.

Typ kotle	Třída ErP	Jmenovitý příkon [kW]	Rozsah nastavení tepelného výkonu 80/60° C [kW]	Rozsah nastavení tepelného výkonu 50/30° C [kW]	Objem expanzní nádoby (volitelné příslušenství) [l]	Elektrický příkon stand by / provozní / maximální [W]
Q7K-12-SOLO-HRE	A	3,5 - 11,8	3,4 - 11,5	3,8 - 12,0	8,0	2 / 40 / 80
Q7K-18-SOLO-HRE	A	5,6 - 18,7	5,4 - 17,8	5,9 - 18,5	8,0	2 / 40 / 80
Q7K-24-SOLO-HRE	A	7,1 - 23,7	6,9 - 22,8	7,6 - 23,4	8,0	2 / 40 / 80
Q7K-30-SOLO-HRE	A	7,2 - 27,3	7,1 - 26,3	7,8 - 27,1	8,0	2 / 40 / 80
Q7K-48-SOLO-HRE	A	7,8 - 42,5	7,7 - 40,9	8,5 - 42,2	8,0	2 / 80 / 135

Typ kotle	Rozměr H [mm]	Rozměr h [mm]	Ø Koaxiálního odtahu spalin [mm]	Ø Děleného odtahu spalin [mm]	Hmotnost [kg]	Kód pro kotlíkové dotace
Q7K-12-SOLO-HRE	590	517	125/80 (100/60)	80	30	SVT 20609
Q7K-18-SOLO-HRE	590	517	125/80 (100/60)	80	30	SVT 20610
Q7K-24-SOLO-HRE	650	577	125/80 (100/60)	80	33	SVT 24407
Q7K-30-SOLO-HRE	710	637	125/80 (100/60)	80	36	SVT 20611
Q7K-48-SOLO-HRE	710	637	125/80 (100/60)	80	36	SVT 20612

○ Zařazen do programu "Kotlíkové dotace".

Elektrické připojení: **230 / 50 V/Hz**
Elektrické krytí: **IPX4D**
Kategorie spotřebiče typu: **C13, C33, C43, C53, C83**

Kryt připojení

Rám s expanzní nádobou



Obj.č.

093437 (S)
093447 (M)

Obj.č. **18 cm 093107, 24 cm 092677** (volitelné příslušenství) **093457 (L)**

POPIS

Kotle se vyrábějí podle norem a předpisů EU a splňují požadavky na udělení označení **CE**. Výrobce má udělen certifikát **ISO 9001**. Kotle typu **QUANTUM Q7K COMBI HRE** jsou určeny pro vytápění ohřev teplé užitkové vody v rodinných domech a větších bytech. Široký sortiment výkonů a minimální rozměry umožňují optimální výběr kotle s ohledem na individuální požadavky na instalaci v různých typech objektů a v různých podmínkách. Kondenzační kotle **QUANTUM Q7K** jsou standardně vybaveny řídicí jednotkou Siemens s protokolem **OpenTherm** umožňující komunikaci řídicí jednotky kotle s prostorovým regulátorem, velký rozsah plynulé modulace výkonu včetně ekvitermií regulace. Mezi doporučené prostorové regulátory patří regulátory **Siemens** a **Elektrobock**. Všechny varianty kotlů **SOLO** určené pouze pro vytápění lze pro zajištění přípravy teplé vody doplnit o externí nepřímotopný zásobník TV volitelného objemu a provedení.

ODTAH SPALIN

Možnosti odtahu spalin - kategorie C13, C33, C43, C53, C83.

- * **Paralelní zapojení** - odtah spalin a přívod vzduchu 2 x Ø 80 mm, maximální povolená délka odtahu je 38 m. Není nutné použít žádný adaptér.
- * **Koaxiální zapojení** - odtah spalin a přívod vzduchu Ø 80/125 mm, maximální povolená délka odtahu je 18 m, nutné použít koaxiální adaptér (je součástí balení).
- * **Koaxiální zapojení** - odtah spalin a přívod vzduchu Ø 60/100 mm, maximální povolená délka odtahu je 11 m, nutné použít koaxiální adaptér (není součástí balení).

*) Na každé koleno 90° je třeba odečíst 4 m, na koleno 45° 2 m z celkové povolené délky.



Montážní set včetně uzavíracích ventilů s dopuštěním, obj. č. 093827 (volitelné příslušenství)



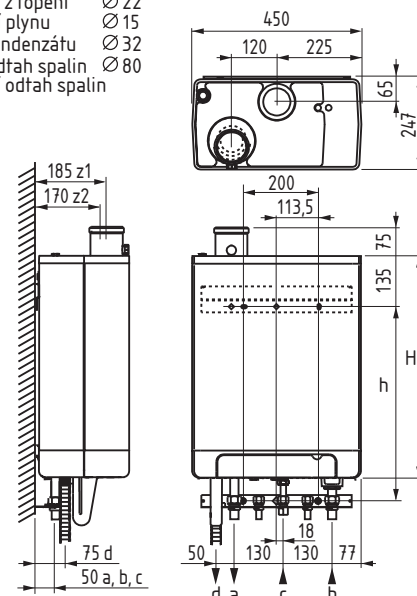
Montážní set pro uzavírací ventily s dopuštěním obj. č. 093667 (volitelné příslušenství)

i Údaje v tabulkách jsou pouze orientační, skutečné hodnoty závisí na konkrétních podmínkách. Uvedené hodnoty se vztahují na ohřev bez odběru vody.

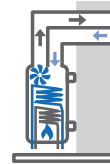
! Pojistný ventil není součástí dodávky, je možné ho objednat samostatně. Kotle jsou dodávány standardně seřízené na zemní plyn. Verzi na propan specifikujte u objednavče.



- a - vstup do topení Ø 22
- b - zpátečka z topení Ø 22
- c - připojení plynu Ø 15
- d - odvod kondenzátu Ø 32
- z1 - dělený odtah spalin Ø 80
- z2 - koaxiální odtah spalin



Kompaktní kombinovaný kondenzační kotel s uzavřenou spalovací komorou a průtokovým ohřevem vody



Záruka 5 let na výměník tepla a 2 roky na ostatní díly.

Typ kotle	Třída ErP	Deklarovaný zátěžový profil	Jmenovitý příkon [kW]	Rozsah TV 80/60°C [kW]	Rozsah TV 50/30°C [kW]	Množství TV minimální [l]	Množství TV pro teplotu vody 60°C [l/min]	Množství TV pro teplotu vody 40°C [l/min]	Objem int. expanzní nádoby [l]	Elektrický příkon stand./provoz./max. [kW]
Q7K-24-18-COMBI-HRE	A/A	L	6,1 - 21,0	5,4 - 17,8	5,9 - 18,5	2,0	6,0	10,0	8,0	2 / 40 / 80
Q7K-28-24-COMBI-HRE	A/A	XL	7,8 - 27,0	6,9 - 22,8	7,6 - 23,4	2,0	7,5	12,5	8,0	2 / 40 / 80
Q7K-36-30-COMBI-HRE	A/A	XL	8,0 - 31,5	7,1 - 26,3	7,8 - 27,1	2,0	9,0	15,0	8,0	2 / 40 / 80

Typ kotle	Rozměr H [mm]	Rozměr h [mm]	Ø Koaxiálního odtahu spalin [mm]	Ø Děleného odtahu spalin [mm]	Hmotnost [kg]	Kód pro kotlíkové dotace
Q7K-24-18-COMBI-HRE	590	517	125/80 (100/60)	80	30	SVT 20613
Q7K-28-24-COMBI-HRE	650	577	125/80 (100/60)	80	33	SVT 24408
Q7K-36-30-COMBI-HRE	710	637	125/80 (100/60)	80	36	SVT 20614

- Zařazen do programu "Kotlíkové dotace".

Elektrické připojení: **230 / 50 V/Hz**
 Elektrické krytí: **IPX4D**
 Kategorie spotřebiče typu: **C13, C33, C43, C53, C83**

Kryt připojení

Rám s expanzní nádobou



Obj.č.
093437 (S)
093447 (M)
093457 (L)

Obj.č. **18 cm 093107, 24 cm 092677** (volitelné příslušenství)

POPIS

Kotle se vyrábějí podle norem a předpisů EU a splňují požadavky na udělení označení **CE**. Výrobce má udělen certifikát **ISO 9001**. Kotle typu QUANTUM Q7K COMBI HRE jsou určeny pro vytápění a současný průtokový ohřev teplé užitkové vody v rodinných domech a větších bytech. Široký sortiment výkonu a minimální rozměry umožňují optimální výběr kotle s ohledem na individuální požadavky na instalaci v různých typech objektů a v různých podmínkách. Kondenzační kotle QUANTUM Q7K jsou standardně vybaveny řídicí jednotkou Siemens s protokolem **OpenTherm** umožňující komunikaci řídicí jednotky kotle s prostorovým regulátorem, velký rozsah plynulé modulace výkonu včetně ekvitermní regulace. Mezi doporučené prostorové regulátory patří regulátory **Siemens** a **Elektrobock**. Použití nezávislého okruhu pro ohřev TV snižuje počet konstrukčních dílů kotle, odstraňuje potřebu řízeného třicestného přepínacího ventilu nutného u kotlů pracujících s externím deskovým výměníkem a umožňuje jeho snadné čištění v blastech s tvrdou vodou.

ODTAH SPALIN

Možnosti odtahu spalin - kategorie C13, C33, C43, C53, C83.

- * **Paralelní zapojení** - odtah spalin a přívod vzduchu 2 x Ø 80 mm, maximální povolená délka odtahu je 38 m. Není nutné použít žádný adaptér.
- * **Koaxiální zapojení** - odtah spalin a přívod vzduchu Ø 80/125 mm, maximální povolená délka odtahu je 18 m, nutné použít koaxiální adaptér (je součástí balení).
- * **Koaxiální zapojení** - odtah spalin a přívod vzduchu Ø 60/100 mm, maximální povolená délka odtahu je 11 m, nutné použít koaxiální adaptér (není součástí balení).

*) Na každé koleno 90° je třeba odečíst 4 m, na koleno 45° 2 m z celkové povolené délky.



Montážní set včetně uzavíracích ventilů s dopouštěním, obj. č. 093827 (volitelné příslušenství)



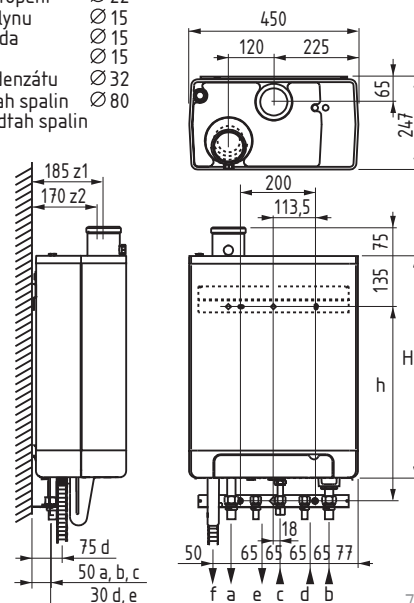
Montážní set pro uzavírací ventily s dopouštěním obj. č. 093667 (volitelné příslušenství)

i Údaje v tabulkách jsou pouze orientační, skutečné hodnoty závisí na konkrétních podmínkách. Uvedené hodnoty se vztahují na ohřev bez odběru vody.

! Pojistný ventil není součástí dodávky, je možné ho objednat samostatně. Kotle jsou dodávány standardně seřízené na zemní plyn. Verzi na propan specifikujte v objednávce.



- a - vstup do topení Ø 22
- b - zpátečka z topení Ø 22
- c - připojení plynu Ø 15
- d - studená voda Ø 15
- e - teplá voda Ø 15
- f - odvod kondenzátu Ø 32
- z1- dělený odtah spalin Ø 80
- z2- koaxiální odtah spalin



Q7K-SOLO-HRE + ZÁSObNÍK

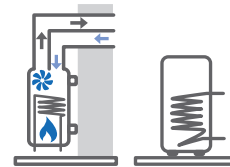
5

2

záruka

Sestava kompaktního kondenzačního kotle a zásobníku teplé vody

Záruka 5 let na výměník tepla a 2 roky na ostatní díly.



Typ kotle	Třída ErP	Jmenovitý příkon [kW]	Rozsah nastavení tepelného výkonu 80/60° C [kW]	Rozsah nastavení tepelného výkonu 50/30° C [kW]	Objem expanzní nádoby (volitelné příslušenství) [l]	Elektrický příkon stand by / provozní / maximální [W]
Q7K-12-SOLO-HRE	A	3,5 - 11,8	3,4 - 11,5	3,8 - 12,0	8,0	2 / 40 / 80
Q7K-18-SOLO-HRE	A	5,6 - 18,7	5,4 - 17,8	5,9 - 18,5	8,0	2 / 40 / 80
Q7K-24-SOLO-HRE	A	7,1 - 23,7	6,9 - 22,8	7,6 - 23,4	8,0	2 / 40 / 80
Q7K-30-SOLO-HRE	A	7,2 - 27,3	7,1 - 26,3	7,8 - 27,1	8,0	2 / 40 / 80

Typ sestavy	Třída ErP	Deklarovaný zátěžový profil	Objem zásobníku [l]	Teplosměnná plocha výměníku [m²]	Jmenovitý výkon 80° C, 720 l/h [kW]	Doba ohřevu výměníkem 10-60° C [min]	Hmotnost zásobníku [kg]
Q7K-12-COMFORT-100	A/B	L	95	1,08	24	30	58
Q7K-18-COMFORT-100	A/B	L	95	1,08	24	18	58
Q7K-24-COMFORT-100	A/B	XL	95	1,08	24	15	58
Q7K-30-COMFORT-100	A/B	XL	95	1,08	24	15	58
Q7K-12-COMFORT-125	A/B	L	115	1,45	32	36	70
Q7K-18-COMFORT-125	A/B	L	115	1,45	32	22	70
Q7K-24-COMFORT-125	A/B	XL	115	1,45	32	17	70
Q7K-30-COMFORT-125	A/B	XL	115	1,45	32	15	70

Elektrické připojení: **230 / 50 V/Hz**
Elektrické krytí: **IPX4D**
Kategorie spotřebiče typu: **C13, C33, C43, C53, C83**

Kryt připojení

Rám s expanzní nádobou



Obj.č.

093437 (S)

093447 (M)

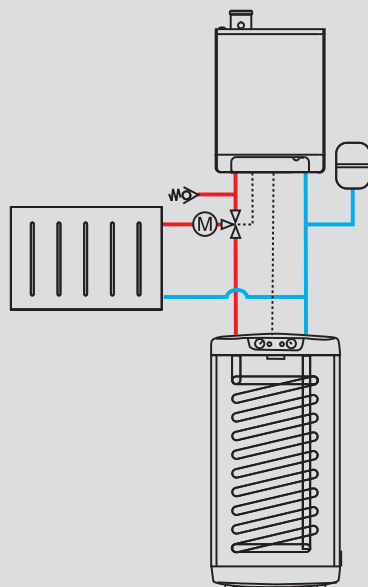
093457 (L)

Obj.č. **18 cm 093107, 24 cm 092677** (volitelné příslušenství)

POPIS

Nejkomfortnější a dnes nejrozšířenější variantou pro centrální zásobování teplou pitnou vodou je sestava kotle a nepřímo ohříváče, která poskytuje řadu výhod. Mezi ně patří možnost napojení cirkulačního okruhu, dostatečné množství teplé vody na více místech současně. Zároveň tento způsob šetří náklady a energii, jelikož trvalá zásoba teplé vody v izolovaném zásobníku znamená snížení počtu startů kotle a tím i jeho opotřebování a současně snížení spotřeby plynu.

Ideálním doplňkem kotlů QUANTUM jsou stacionární zásobníky řady OKH. Optimálním pro kombinaci se závěsnými kotli nižších výkonů jsou pak hranaté ohříváče s horním připojením OKH 100 a OKH 125, které mají sklokeramickou glazuru vnitřní nádoby a trubkového výměníku, vysoce účinnou izolaci z bezfreonové tvrdé PUR pěny a povrchový krycí plášť z hladkého plastu. Hoříčková anodová ochrana zaručuje dlouhou životnost ohříváče.



ErP
Energy Related Products

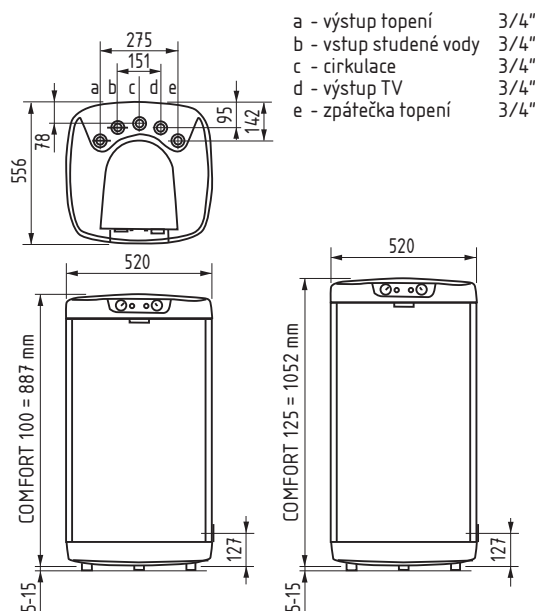
QUANTUM

107

4

5

CE



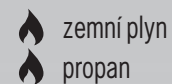
i Údaje v tabulkách jsou pouze orientační, skutečné hodnoty závisí na konkrétních podmínkách. Uvedené hodnoty se vztahují na ohřev bez odběru vody.

! Pojistný ventil není součástí dodávky, je možné ho objednat samostatně. Kotle jsou dodávány standardně seřízené na zemní plyn. Verzi na propan specifikujte v objednávce.



Kompaktní kondenzační kotel

Pro vytápění a ohřev vody



- kompaktní rozměry díky konstrukci výměníku tepla
- oddělené okruhy pro topení a ohřev vody
- zapojení do sestavy se zásob. na teplou vodu
- možnost zapojení do kaskády
- ErP třída A, záruka na výměník tepla 5 let
- nízké emisní limity a spotřeba energie
- jednoduchý servis a údržba

Teplosměnný výměník
v provedení Combi 

POPIS

Plynové kondenzační kotle Q7K jsou nejoblíbenější kotle na našem trhu, a to díky unikátnímu teplosměnnému výměníku. Předností tohoto výměníku je jeho snadná údržba, čištění a servis. Plynový kondenzační kotel se dodává ve dvou variantách. Varianta Solo je s využitím teplosměnného výměníku pouze pro přípravu otopné vody pro vytápění s jednou trubkou. Varianta Combi s využitím teplosměnného výměníku pro přípravu otopné vody pro vytápění v jedné trubce a zvlášť trubka pro ohřev teplé užitkové vody. Součástí kotle tak nemusí být žádný trojcestný přepínací ventil.

TEPLOSMEŇNÝ VÝMĚNÍK V PROVEDENÍ COMBI

Výhodou oddělených trubek je jejich čištění a nezávislý provoz při ohřevu otopné vody a ohřevu teplé užitkové vody. Jelikož oddělený ohřev otopné a užitkové vody probíhá současně, dochází tak k maximálnímu ochlazení spalin a optimálnímu využití kondenzačního tepla. Konstrukce výměníku tepla zajišťuje minimalizaci tepelných ztrát a optimální přenos tepla. Účinnost v režimu ohřevu užitkové vody dosahuje až 95,8 %, účinnost v režimu ohřevu otopné vody dosahuje 107 %. Prostorová dostupnost pro servis našich plynových kondenzačních kotlů je plně dostačující a zajišťující rychlý a bezpečný servis. Proto jsou naše plynové kondenzační kotle vyhledávány jak pro náhradu stávajících řešení, tak pro zcela nové instalace.

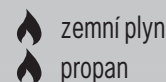




INTEGROVANÁ
EXPANZNÍ
NÁDOBA 6L



Kondenzační kotel Pro vytápění a ohřev vody



- o mimořádně tichý provoz
- o kompaktní rozměry - výměník tepla
- o oddělené okruhy pro topení a ohřev vody
- o vysoká účinnost 108%, ERP třída A
- o integrovaná expanzní nádoba 6l
- o NOx – splňující třídu NOx 5
- o nízké emisní limity a spotřeba energie
- o jednoduchý servis a údržba

POPIS

Při konstrukci nového regulátoru PT52 jsme využili všech znalostí a zkušeností z pětiletého vývoje, výroby a prodeje těchto výrobků. Do přístroje jsme zakomponovali praktické zkušenosti Vás uživatelů. PT52 Vám nabídne komfort v plynulém a ekvitermním ovládní kotle. S tímto regulátorem využijete všech vlastností, které nabízí Váš moderní kotel s OT+ komunikací a plynulým řízením výkonu.

PT52 Programovatelný termostat s komunikací OpenTherm plus (OT+) PT52 si povídá s kotlem a vzájemně si předávají informace. Kotel posílá do regulátoru informaci o venkovní teplotě, teplotu vody pro UT i TUV, zpátečky a průtok kotlem. Regulátor PT52 shromažďuje informace o aktuální teplotě v místnosti, rychlosti změn. Podle daných informací, nastavených konstant určí optimální teplotu UT a tento požadavek pak předá do kotle. Je tak optimalizována teplota vody. Přístroj umí optimalizovat dobu zapnutí vytápění. Např. přicházíte domů v 16 hod a požadujete teplotu 21 °C. Přístroj neustále vyhodnocuje rychlost změn a zapne topení s takovým předstihem, aby bylo dosaženo požadované teploty v požadovanou dobu.

Prostorový
termostat PT 52



Prostorový termostat PT 52

- o velký podsvícený displej s intuitivní navigací v češtině
- o 9 týdenních programů pro UT 6 teplotních změn na den
- o optimalizace provozu funkce předčasného zapnutí
- o výběr druhu regulace podle místnosti nebo ekvitermní regulace
- o 1-týdenní program pro TUV 3 teplotní změny na den
- o úspory energie až 30% - rychlá návratnost investice
- o režim dovolená, zámek kláves
- o rychlá změna požadované teploty
- o korekce aktuální teploty
- o suma provozních hodin
- o auto změna na letní/zimní čas



DESATERO kondenzačních kotlů QUANTUM

1

Naše kondenzační kotle jsou vyrobeny tak, aby díky konstrukčnímu řešení vydržely co nejdéle. Výměník tepla je konstrukčně vyroben tak, že po celých 20 letech nedošlo k mechanickému selhání či poškození.

2

Naše kondenzační kotle jsou neúnavnými pracovníky. Všechny kondenzují 100% času v režimech přípravy otopné vody a teplé užitkové vody. Žádný jiný kotel toto neumí.

3

Naše kondenzační kotle snižují emise o 20 % a oproti ostatním kondenzačním kotlům snižují náklady na energii o dalších 5 %.

4

Již dnes kondenzační kotle splňují přísné emisní limity NO_x a jsou zařazeny do emisní třídy 5.

5

Naše kotle mají výjimečný průtok, dokonce i v oblastech, kde je tlak vody jen 0,2 baru. Mohou se instalovat do otevřených teplovodních soustav již při tlaku 0,5 baru, kdy je kotel stále v činnosti.

6

Naše kotle neobsahují žádné součásti navíc, které mohou být zdrojem závad. Například neobsahují přepínací ventil, žádný automatický odvzdušňovací ventil a žádný sekundární teplovodní výměník tepla.

7

Naše kotle obsahují pouze tři plastové součásti: tlakový senzor, zapalovací modul a vnitřní odvod spalin.

8

Naše kotle v provedení Q7K-HR-COMBI a Q7K-HRE-COMBI mají samostatné, na sobě nezávislé, topné okruhy na přípravu otopné vody a na přípravu teplé užitkové vody. Tato výhoda zajišťuje neustálou dodávku teplé užitkové vody, i když vznikne závada na čerpadle.

9

Náš kotel se skládá pouze z 12 komponent, včetně čtyř pohyblivých částí. Tedy nikdy nebudete potřebovat mnoho náhradních dílů. A cenová úroveň náhradních dílů je cenově dostupná pro každého.

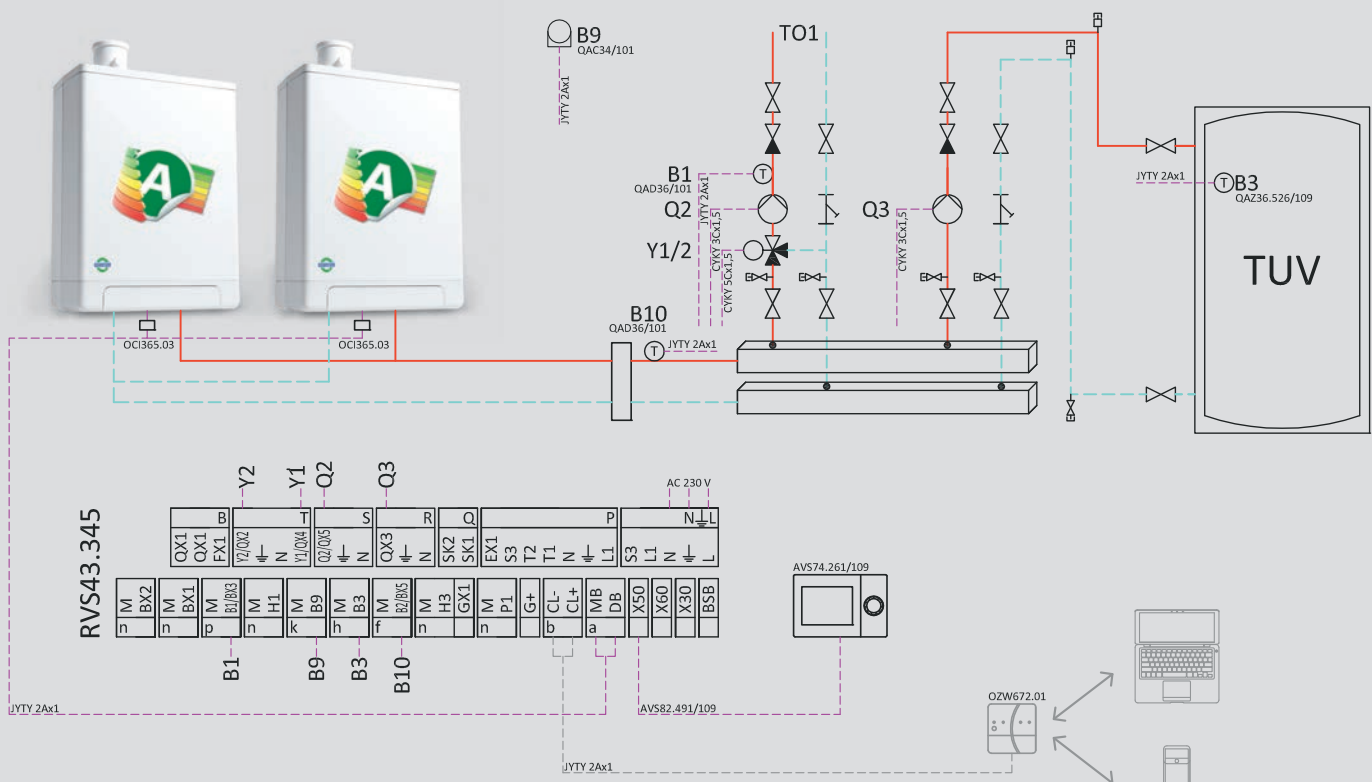
10

Naše kotle jsou velmi flexibilní a s propojením chytrého termostatu RDS110 získáte přehled a kontrolu nad náklady vytápění, a především získáte více komfortu.

Příklad zapojení hydraulické kaskády

2x kondenzační kotel QUANTUM Q7K SOLO HRE, 1x anuloid, 1x zásobník TUV 1x MIX, regulace SIEMENS

- B1 čidlo náběhu T01
- B3 horní šídlo TUV
- B9 čidlo venkovní teploty
- B10 čidlo společné teploty náběhu
- Y1/2 směšovač T01 (ventil VXP45.. + pohon SSC31)
- Q2 čerpadlo T01
- Q3 čerpadlo TUV





QUANTUM, a.s.



KONTAKTUJTE SVÉHO OBCHODNĚ-TECHNICKÉHO PORADCE



Tomáš Fiala, tel.: 724 703 955, e-mail: fiala@quantumas.cz



Viktor Marek, tel.: 724 703 978, e-mail: viktor.marek@quantumas.cz



Lukáš Novotný, tel.: 724 703 975, e-mail: lukas.novotny@quantumas.cz

 quantumas.cz

 quantumas.sk

QUANTUM, a.s., Brněnská 122/212, 682 01 Vyškov, tel.: +420 517 343 363
QUANTUM Heating s.r.o., Pekná cesta 15, 831 52 Bratislava, tel.: +421 904 009 798

01b/2023

