



Ohřivače se vyrábějí podle norem a předpisů EU a splňují požadavky na udělení označení CE. Výrobce má udělen certifikát ISO 9002.

ČESKÁ SPOLEČNOST | 27 LET NA TRHU | ZÁKAZNICKÁ PODPORA



plynový

intenzivní
ohřev

tichý provoz

domácnosti
i průmysl

Plynové zásobníkové ohřivače vody



Závěsné plynové zásobníkové ohřivače vody s uzavřenou spalovací komorou a nuceným odtahem spalin.

Q7EU-80-VENT-C

Jmenovitý výkon:	4,5 kW
Maximální vstupní tlak vody:	5 bar
Připojovací tlak plynu:	1,8 – 2,5 pro ZP 3,0 kPa pro propan
Rozsah provozního termostatu:	40 - 70°C
Krytí elektrické části:	IP 20
Připojovací napětí:	220-240 V / 50 Hz
Kategorie spotřebiče typu:	C12, C32, C82



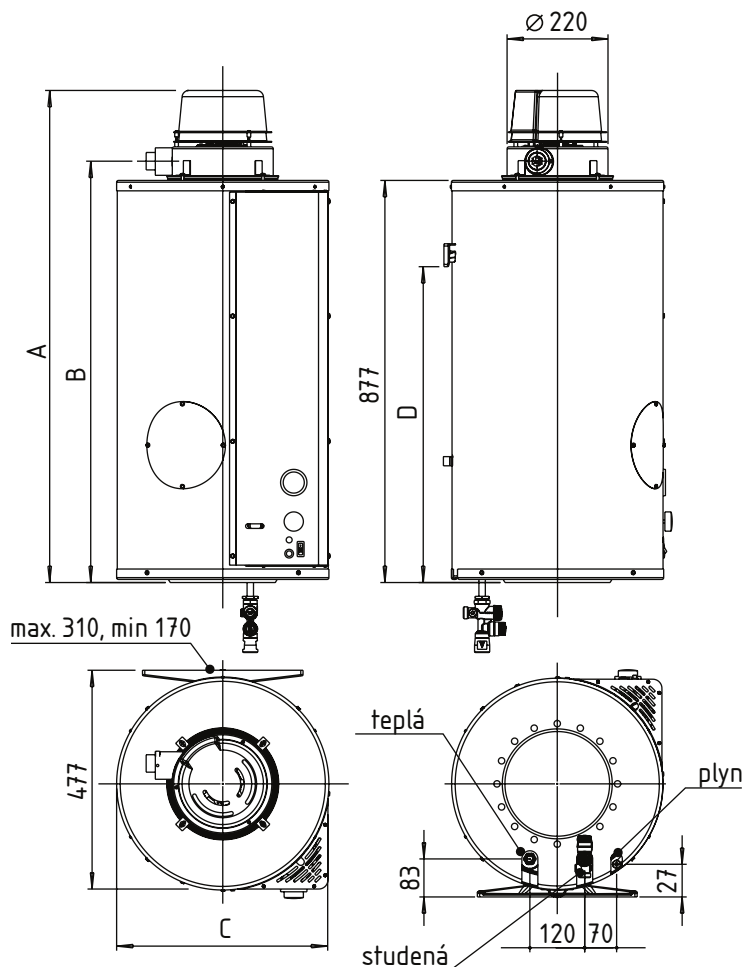
Záruka na nádrž: **3 roky**



quantumas.cz

TYP: Q7EU-80-VENT-C

Závěsné plynové zásobníkové ohřivače vody s uzavřenou spalovací komorou a nuceným odtahem spalin.



UMÍSTĚNÍ

Při umístění ohřivače je nutno splnit podmínky platných norem pro odběrná plynová zařízení a spotřebiče na plynná paliva v budovách s ohledem na druh plynu a umístění spotřebiče (TPC70401). Ohřivač je možné instalovat ve všech místnostech bez ohledu na jejich objem a možnost větrání. Vyústění odtahu spalin je na venkovní zdi (fasádě) musí být provedeno s platnou normou (ČSN734201). Konzola k zavěšení ohřivače je součástí ohřivače. Umístění ohřivače v místnosti je nutno dodržet dle návodu v závislosti na odstupové vzdálenosti od ohřivače.

ROZVOD

Je-li v rozvodu teplé vody cirkulace, připojuje se k vypouštěcímu ventilu nebo na vstup studené vody. Odvod spalin do vnějšího ovzduší musí být proveden spalinovou cestou v souladu s platnou normou (ČSN734201).

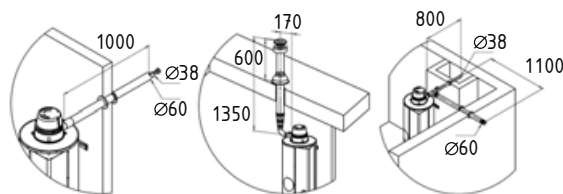
VHODNÉ INSTALACE

- hotely, penziony
- školy, školky
- administrativní budovy
- úřady

BENEFITY

- maximální teplota 70°C
- rychlý ohřev velkého množství vody
- snadná údržba
- plní přísné emisní limity

SCHÉMA ODVODU SPALIN



Typ	Třída ErP	Deklarovaný zátěžový profil	Objem nádrže [l]	Jmenovitý příkon [kW]	Jmenovitý výkon [kW]	Doba ohřevu o $\Delta t=25^{\circ}\text{C}$ [min]	Trvalý výkon při $\Delta t=25^{\circ}\text{C}$ [l/hod.]	Spotřeba zemního plynu [m ³ /h]	Spotřeba propanu [kg/h]
Q7EU-80-VENT-C	B	M	75	5	4,5	29	157	0,53	0,39
Typ	Rozměr A [mm]	Rozměr B [mm]	Rozměr C [mm]	Rozměr D [mm]	Připojení vody vstup/výstup [inch]	Připojení plynu [inch]	Ø odtahu spalin [mm]	Hmotnost [kg]	
Q7EU-80-VENT-C	1070	920	463	690	1/2"	3/8"	60/38	52	



Údaje v tabulkách jsou pouze orientační, skutečné hodnoty závisí na konkrétních podmínkách. Uvedené hodnoty se vztahují na ohřev bez odběru vody. Teplotní rozsah regulačního termostatu je $\pm 3^{\circ}\text{C}$ proti teplotě nastavené regulátorem teploty.



V případě společného umístění ohřivačů a kotlů v jedné místnosti se posuzuje přívod vzduchu do kotelny s ohledem na celkový instalovaný výkon! Ohřivače jsou dodávány standardně seřízené na zemní plyn. Verzi na propan specifikujte v objednávce.