



Ohřivače se vyrábějí podle norem a předpisů EU a splňují požadavky na udělení označení CE. Výrobce má udělen certifikát ISO 9001.

ČESKÁ SPOLEČNOST | 27 LET NA TRHU | ZÁKAZNICKÁ PODPORA



plynový



intenzivní  
ohřev



tichý provoz



domácnosti  
i průmysl

## Plynové zásobníkové ohřivače vody



Stacionární plynové zásobníkové ohřivače vody s odtažem spalin do komína.

### Q7EU-75-NRRS

Jmenovitý výkon:

**16,8 kW**

Maximální vstupní tlak vody:

**5 bar**

Připojovací tlak plynu:

**1,8 – 2,5** pro zemní plyn **3,0 kPa** pro propan

Rozsah provozního termostatu:

**40 – 80 °C**

Kategorie spotřebiče typu:

**B11**



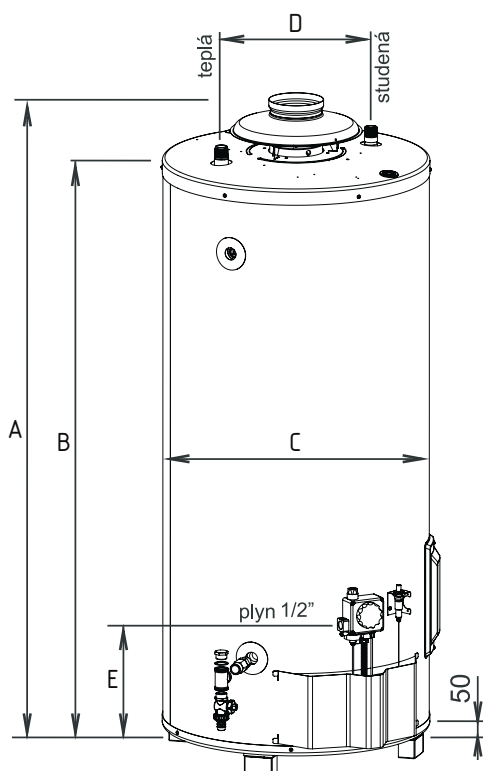
Záruka na nádrž: **5 let**



quantumas.cz

# TYP: Q7EU-75-NRRS

Stacionární plynové zásobníkové ohřivače vody s odtahem spalin do komína.



## UMÍSTĚNÍ

Při umístění ohřivače je nutno splnit podmínky platných norem pro odběrná plynová zařízení a spotřebiče na plyná paliva v budovách s ohledem na druh plynu a umístění spotřebiče (TPC70401 a TD80002). Podmínky se týkají zejména požadovaného minimálního objemu místnosti a dostatečného přívodu spalovacího vzduchu k ohřivači.

## ROZVOD

Je-li v rozvodu teplé vody cirkulace, připojuje se k vypouštěcímu ventilu nebo na vstup studené vody. Odvod spalin do vnějšího ovzduší musí být proveden spalinovou cestou v souladu s platnou normou (ČSN734201). Ohřivač pracuje bez vnějšího zdroje elektrické energie.

## VHODNÉ INSTALACE

- rodinné domy, bytové domy, bytové jednotky
- penzióny, hotelové a restaurační zařízení
- sportoviště, autoservisy a pod.
- administrativní budovy
- malé průmyslové aplikace

## BENEFITY

- bez nutnosti připojení na elektrickou síť
- jednoduchá montáž a snadný servis
- snadné ovládání
- stálý přísun teplé vody

Typ	Třída ErP	Deklarovaný zátěžový profil	Objem nádrže [l]	Jmenovitý příkon [kW]	Jmenovitý výkon [kW]	Doba ohřevu o $\Delta t=28^{\circ}\text{C}$ [min]	Trvalý výkon při $\Delta t=28^{\circ}\text{C}$ [l/hod.]	Spotřeba zemního plynu [m <sup>3</sup> /h]	Spotřeba propanu [kg/h]
<b>Q7EU-75-NRRS</b>	<b>B</b>	<b>XL</b>	<b>268</b>	<b>19,9</b>	<b>16,8</b>	<b>22</b>	<b>730</b>	<b>2,1</b>	<b>1,3</b>
Typ	Rozměr A [mm]	Rozměr B [mm]	Rozměr C [mm]	Rozměr D [mm]	Rozměr E [mm]	Připojení vody vstup/výstup [inch]	Připojení plynu [inch]	Ø odtahu spalin [mm]	Hmotnost [kg]
<b>Q7EU-75-NRRS</b>	<b>1595</b>	<b>1450</b>	<b>645</b>	<b>410</b>	<b>385</b>	<b>1"</b>	<b>1/2"</b>	<b>130</b>	<b>124</b>



Údaje v tabulkách jsou pouze orientační, skutečné hodnoty závisí na konkrétních podmínkách. Uvedené hodnoty se vztahují na ohřev bez odběru vody. Teplotní rozsah regulačního termostatu je  $\pm 3^{\circ}\text{C}$  proti teplotě nastavené regulátorem teploty.



V případě společného umístění ohřivačů a kotlů v jedné místnosti se posuzuje přívod vzduchu do kotelny s ohledem na celkový instalovaný výkon! Ohřivače jsou dodávány standardně seřízené na zemní plyn. Verzi na propan specifikujte v objednávce.