



Ohřivače se vyrábějí podle norem a předpisů EU a splňují požadavky na udělení označení CE. Výrobce má udělen certifikát ISO 9002.

ČESKÁ SPOLEČNOST | 27 LET NA TRHU | ZÁKAZNICKÁ PODPORA



plynový



intenzivní
ohřev



tichý provoz



domácnosti
i průmysl

Plynové zásobníkové ohřivače vody



Stacionární plynové zásobníkové ohřivače vody s uzavřenou spalovací komorou a nuceným odtahem spalin.

Q7EU-160-VENT-C

| | |
|-------------------------------|--|
| Jmenovitý výkon: | 12 kW |
| Maximální vstupní tlak vody: | 5 bar |
| Připojovací tlak plynu: | 1,8 – 2,5 pro ZP 3,0 kPa pro propan |
| Rozsah provozního termostatu: | 40 - 80°C |
| Krytí elektrické části: | IP 20 |
| Připojovací napětí: | 220-240 V / 50 Hz |
| Kategorie spotřebiče typu: | C12, C32, C42, C52, C82 |



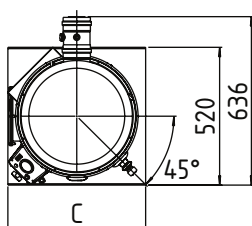
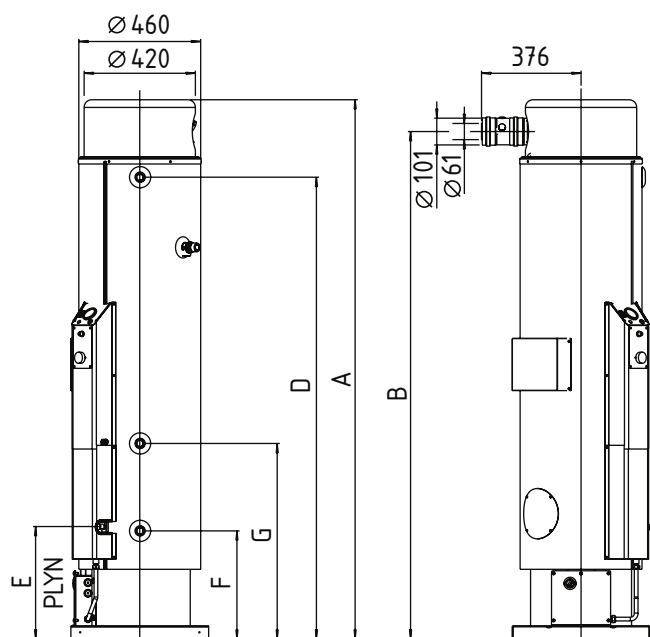
Záruka na nádrž: **3 roky**



quantumas.cz

TYP: Q7EU-160-VENT-C

Stacionární plynové zásobníkové ohřivače vody s uzavřenou spalovací komorou a nuceným odtahem spalin.

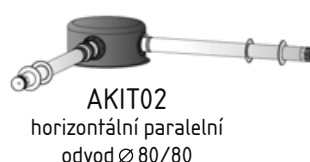


SCHEMA ODVODU SPALIN

min. délka 0,75 m
max. délka 3 m



min. délka 1,1 m
max. délka 6 + 6 m



min. délka 1,2 m
max. délka 3 m



UMÍSTĚNÍ

Při umístění ohřivače je nutno splnit podmínky platných norem pro odběrná plynová zařízení a spotřebiče na plynná paliva v budovách s ohledem na druh plynu a umístění spotřebiče (TPG70401). Ohřivač je možné instalovat ve všech místnostech bez ohledu na jejich objem a možnost větrání. Vyústění odtahu spalin je na venkovní zdi (fasádě) musí být provedeno s platnou normou (ČSN734201). Umístění ohřivače v místnosti je nutno dodržet dle návodu v závislosti na odstupové vzdálenosti od ohřivače.

ROZVOD

Je-li v rozvodu teplé vody cirkulace, připojuje se na přírubu pro cirkulaci nebo na vstup studené vody. Odvod spalin do vnějšího ovzduší musí být proveden spalninovou cestou v souladu s platnou normou (ČSN734201).

VHODNÉ INSTALACE

- hotely, penziony
- školy, školky
- administrativní budovy
- sportovní zařízení
- průmyslové aplikace
- úřady

BENEFITY

- maximální teplota 80°C
- rychlý ohřev velkého množství vody
- snadná údržba
- plní přísné emisní limity

| Typ | Třída ErP | Deklarovaný zátěžový profil | Objem nádrže [l] | Jmenovitý příkon [kW] | Jmenovitý výkon [kW] | Doba ohřevu o $\Delta t=25^{\circ}\text{C}$ [min] | Trvalý výkon při $\Delta t=25^{\circ}\text{C}$ [l/hod.] | Spotřeba zemního plynu [m ³ /h] | Spotřeba propanu [kg/h] |
|------------------------|-----------|-----------------------------|------------------|-----------------------|----------------------|---|---|--|-------------------------|
| Q7EU-160-VENT-C | B | XL | 160 | 13 | 12 | 22 | 420 | 1,4 | 1 |

| Typ | Rozměr A [mm] | Rozměr B [mm] | Rozměr C [mm] | Rozměr D [mm] | Rozměr E [mm] | Rozměr F [mm] | Rozměr G [mm] | Připojení vody vstup/výstup [inch] | Připojení plynu [inch] | Ø odtahu spalin [mm] | Hmotnost [kg] |
|------------------------|---------------|---------------|---------------|---------------|---------------|---------------|---------------|------------------------------------|------------------------|----------------------|---------------|
| Q7EU-160-VENT-C | 2035 | 1915 | 520 | 1743 | 420 | 408 | 738 | 3/4" | 1/2" | 100 / 60 | 110 |



Údaje v tabulkách jsou pouze orientační, skutečné hodnoty závisí na konkrétních podmínkách. Uvedené hodnoty se vztahují na ohřev bez odběru vody. Teplotní rozsah regulačního termostatu je $\pm 3^{\circ}\text{C}$ proti teplotě nastavené regulátorem teploty.



V případě společného umístění ohřivačů a kotlů v jedné místnosti se posuzuje přívod vzduchu do kotelny s ohledem na celkový instalovaný výkon! Ohřivače jsou dodávány standardně seřízené na zemní plyn. Verzi na propan specifikujte v objednávce.