



Ohřivače se vyrábějí podle norem a předpisů EU a splňují požadavky na udělení označení CE. Výrobce má udělen certifikát ISO 9002. Ohřivače se instalují hlavně v prostorách, kde není k dispozici komin a výstavba nového komína by byla ekonomicky nebo technicky příliš náročná.

ČESKÁ SPOLEČNOST | 27 LET NA TRHU | ZÁKAZNICKÁ PODPORA



plynový



kondenzační



intenzivní
ohřev



tichý provoz



domácnosti
i průmysl

Plynové zásobníkové ohřivače vody



Stacionární zásobníkové kondenzační ohřivače vody s intenzivním ohřevem a nuceným odtahem spalin.

Q7C-60-120

Jmenovitý výkon:

31 kW

Maximální vstupní tlak vody:

5 bar

Připojovací tlak plynu:

2,0 kPa pro zemní plyn **3,7 – 5,0 kPa** pro propan

Rozsah provozního termostatu:

40 – 80 °C

Krytí elektrické části:

IP 20

Připojovací napětí:

220-240 V / 50 Hz

Kategorie spotřebiče:

B23, C13, C33, C43, C53



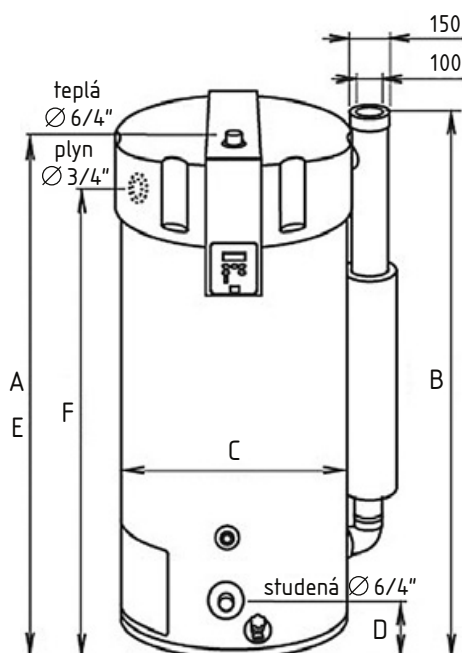
Záruka na nádrž: **3 roky**



quantumas.cz

TYP: Q7C-60-120

Stacionární zásobníkové kondenzační ohřivače vody s intenzivním ohřevem a nuceným odtahem spalin.



UMÍSTĚNÍ

Při umístění ohřivače je nutno splnit podmínky platných norem pro odběrná plynová zařízení a spotřebiče pro plynná paliva v budovách s ohledem na druh plynu a umístění spotřebiče (TPC70401 a TD80002). Ohřivač je možné instalovat ve všech místnostech bez ohledu na jejich objem a možnost větrání. Vyústění odtahu spalin je na venkovní zdi (fasádě) nebo do střechy a musí být provedeno platnou normou (ČSN734201). Umístění ohřivače v místnosti je nutno dodržet dle návodu v závislosti na odstupové vzdálenosti od ohřivače.

ROZVOD

Je-li v rozvodu teplé vody cirkulace, připojuje se na přírubu pro cirkulaci nebo na vstup studené vody. Odvod spalin do vnějšího ovzduší musí být proveden spalínovou cestou v souladu s platnou normou (ČSN734201).

VHODNÉ INSTALACE

- administrativní budovy, průmyslové aplikace, zdravotnická zařízení
- panelové domy, bytové domy
- školy, školky, sportovní haly

BENEFITY

- stacionární kondenzační ohřivač vody s vysokou účinností 109%
- energetický štítek A, zátěžový profil XXL
- ErP účinnost 90 - 93 %
- automatický systém směšování plyn/vzduch (premix), včetně modulace hořáku
- integrovaná bezúdržbová elektrická anoda
- NOx emise ≤ 37 mg/kWh
- tichý provoz (<45 dB(A) ve vzdálenosti 2m)
- variabilní nastavení teploty od 40°C do 80°C s týdenním programem
- flexibilní možnosti odtahů (s max. délkou 100m) umožňuje instalace téměř kdekoli
- snadná diagnostika chyb včetně digitálně ovládaného týdenního programu
- programovatelný cyklus proti legionelle
- beznapěťový kontakt pro indikaci chybových stavů pro BMS
- Q7C 120 dodáván s ocelovou paletou pro snadný transport a instalaci
- vhodné pro odtahy spalin z hliníku (Al) a nerezi
- délka odtahu spalin od 40 do 100 m

| Typ | Třída ErP | Deklarovaný zátěžový profil | Objem nádrže [l] | Jmenovitý příkon [kW] | Jmenovitý výkon [kW] | Elektrický příkon [W] | Doba ohřevu o $\Delta t=28^{\circ}\text{C}$ [min] | Trvalý výkon při $\Delta t=28^{\circ}\text{C}$ [l/hod.] | Spotřeba zemního plynu [m ³ /h] | Spotřeba propanu [kg/h] |
|------------|-----------|-----------------------------|------------------|-----------------------|----------------------|-----------------------|---|---|--|-------------------------|
| Q7C-60-120 | A | XL | 217 | 29 | 31 | 45 | 14 | 960 | 3,1 | 2,6 |

| Typ | Rozměr A [mm] | Rozměr B [mm] | Rozměr C [mm] | Rozměr D [mm] | Rozměr E [mm] | Rozměr F [mm] | Připojení plynu [inch] | Ø odvodu kondenzátu [mm] | Ø odtahu spalin [mm] | Hmotnost [kg] |
|------------|---------------|---------------|---------------|---------------|---------------|---------------|------------------------|--------------------------|----------------------|---------------|
| Q7C-60-120 | 1390 | 1365 | 705 | 170 | 1390 | 1285 | 3/4" | 40 | 100/150 | 177 |



Údaje v tabulkách jsou pouze orientační, skutečné hodnoty závisí na konkrétních podmínkách. Uvedené hodnoty se vztahují na ohřev bez odběru vody. Teplotní rozsah regulačního termostatu je $\pm 3^{\circ}\text{C}$ proti teplotě nastavené regulátorem teploty.



V případě společného umístění ohřivačů a kotlů v jedné místnosti se posuzuje přívod vzduchu do kotelny s ohledem na celkový instalovaný výkon! Ohřivače jsou dodávány standardně seřízené na zemní plyn. Verzi na propan specifikujte v objednávce.